

### III URBANLINE

Statinio projektuotojas: UAB „URBAN LINE“  
Įmonės kodas: 300149157  
Adresas: Liepkalnio g. 85, LT-02120 Vilnius  
Tel. / el. p.: 8 699 19380 / info@urbanline.lt

STATYTOJAS: Alytaus miesto savivaldybė  
STATYTOJO ADRESAS: Rotušės a. 4 LT-62504 Alytus  
UŽSAKOVAS: Alytaus miesto savivaldybės administracija  
UŽSAKOVO ADRESAS: Rotušės a. 4 LT-62504 Alytus

SUTARTIES PAVADINIMAS: Kauno gatvės atkarpos nuo Tvirtovės gatvės iki A. Jonyno gatvės projektavimo ir projekto vykdymo priežiūros paslaugų pirkimo sutartis Nr. SR-1255(3.9E)  
STATINIO PROJEKTO PAVADINIMAS: Kauno g. ir A. Jonyno g. atkarpų rekonstravimo ir lietaus vandens tinklų statybos Alytaus m., Alytaus m. sav. projektas  
STATINIO PROJEKTO NUMERIS: UL-22-0077  
STATINIO PROJEKTO ETAPAS: Naujo statinio statybos ir statinio rekonstravimo techninis  
STATINIO PAVADINIMAS: 06 Inžineriniai tinklai: elektros tinklai (gatvės apšvietimas)  
STATINIO KATEGORIJA: -  
STATINIO PROJEKTO DALIS: Elektrotechnikos dalis  
BYLOS ŽYMUO: E  
BYLOS LAIDOS ŽYMUO: 0  
BYLOS IŠLEIDIMO DATA: 2023-04

Statytojas Tvirtinu

Projektuotojas ir pareigos	Kvalifikaciją patvirtinančio dok. Nr.	Vardas Pavardė
UAB „URBAN LINE“ DIREKTORIAUS PAVADUOTOJAS		Robertas Jautakis
STATINIO PROJEKTO VADOVAS	37326	Robertas Jautakis
STATINIO PROJEKTO DALIES VADOVAS (E)	26677	Ramūnas Samonis

**STATINIO PROJEKTO SUDĖTIES ŽINIARAŠTIS**

<i>Eilės Nr.</i>	<i>Bylos žymuo</i>	<i>Laida</i>	<i>Pavadinimas</i>	<i>Pastabos</i>
1.	BD	0	Bendroji dalis	
2.	S	0	Susisiekimo dalis. 01 Susisiekimo komunikacijos: gatvės (Kauno g. unik. Nr.4400-2310-1426); 02 Susisiekimo komunikacijos: gatvės (A. Jonyno g. unik. Nr. 4400-5205-5524); 03 Susisiekimo komunikacijos: gatvės (Tvirtovės g. unik. Nr.4400-5285-3904); 04 Susisiekimo komunikacijos: gatvės (Sanatorijos g. unik. Nr. 4400-5453-4888)	
3.	VN	0	Vandentiekio ir nuotekų šalinimo dalis. 05.1 Inžineriniai tinklai: nuotekų šalinimo tinklai (lietaus vandens tinklai); 05.2 Inžineriniai tinklai: nuotekų šalinimo tinklai (lietaus vandens tinklai unik. Nr. 4400-4971-7724); 05.3 Inžineriniai tinklai: vandentiekio tinklai (unik. Nr. 4400-1980-8229);	
4.	E	0	Elektrotechnikos dalis. 06 Inžineriniai tinklai: elektros tinklai (gatvės apšvietimas)	
5.	ER	0	Elektroninių ryšių (telekomunikacijų) dalis. 08 Inžineriniai tinklai: ryšių (telekomunikacijų) tinklai	
6.	SO	0	Pasirengimo statybai ir statybos darbų organizavimo dalis	
7.	KS	0	Statybos skaičiuojamosios kainos nustatymo dalis	
8.	EK	0	Ekonominė dalis	

**ATSKIRAI ĮGYVENDINAMI PROJEKTAI**

<i>Eilės Nr.</i>	<i>Projekto bylos žymuo</i>	<i>Laida</i>	<i>Pavadinimas</i>	<i>Pastabos</i>
1.	UL-22-0077-06-TP-LE	0	Elektrotechnikos projektas(AB ESO). 07.1 Inžineriniai tinklai: elektros tinklai	Rengėjas – UAB „ETP Baltic“
2.	UL-22-0077-TP-LE2	0	Elektrotechnikos projektas(AB ESO). 07.2 Inžineriniai tinklai: elektros tinklai	

0	2023-04	Statybos leidimui, konkursui		
<i>Laida</i>	<i>Išleidimo data</i>	<i>Laidos statusas. Keitimo priežastis (jei taikoma)</i>		
<i>Kval. patv. dok. Nr.</i>	<b>III URBANLINE</b>		<i>Statinio projekto pavadinimas</i> <b>KAUNO G. IR A. JONYNO G. ATKARPŲ REKONSTRAVIMO IR LIETAUS VANDENS TINKLŲ STATYBOS ALYTAUS M., ALYTAUS M. SAV. PROJEKTAS</b>	
	Liepkalnio g. 85, LT-02120 Vilnius; Tel. Nr.: 8 699 19380; Įmonės kodas: 300149157		<i>Statinio numeris ir pavadinimas</i> -	
37326	SPV	R. Jautakis		
			<i>Dokumento pavadinimas:</i>	<i>Laida</i>
			<b>STATINIO PROJEKTO SUDĖTIES ŽINIARAŠTIS</b>	0
LT	<i>Statytojas ir (arba) Užsakovas</i>		<i>Dokumento žymuo</i>	<i>Lapas</i>
	<b>ALYTAUS MIESTO SAVIVALDYBĖ</b>		<b>UL-22-0077-XX-TP-PSŽ-01</b>	<i>Lapų</i>
			1	1

**STATINIO PROJEKTO DALIES BYLŲ SUDĖTIES ŽINIARAŠTIS**

<i>Eil. Nr.</i>	<i>Bylos žymuo</i>	<i>Laida</i>	<i>Bylos pavadinimas</i>	<i>Pastabos</i>
2.	E	0	Elektrotechnikos dalis. 06 Inžineriniai tinklai: elektros tinklai (gatvės apšvietimas)	

**STATINIO PROJEKTO DALIES DOKUMENTŲ ŽINIARAŠTIS  
TEKSTINIAI DOKUMENTAI**

<i>Dokumento žymuo</i>	<i>Lapų sk.</i>	<i>Laida</i>	<i>Dokumento pavadinimas</i>	<i>Pastabos</i>	<i>Lapo Nr.</i>
-	1	0	Antraštinis lapas		1
UL-22-0077-XX-TP-PSŽ-01	1	0	Statinio projekto sudėties žiniaraštis		2
UL-22-0077-06-TP-E.PDŽ-01	1	0	Statinio projekto dalies bylų ir dokumentų sudėties žiniaraštis		3
UL-22-0077-06-TP-E.TPOR-01	1	0	Techniniai projektuojamų objektų rodikliai		4
UL-22-0077-06-TP-E.PPL-01	1	0	Projekto pritarimų lentelė		5
UL-22-0077-06-TP-E.AR-01	8	0	Aiškinamasis raštas		6-13
UL-22-0077-06-TP-E.TS-01	14	0	Techninės specifikacijos		14-27
UL-22-0077-06-TP-E.SKŽ-01	6	0	Sąnaudų kiekių žiniaraštis		28-33

**GRAFINIAI DOKUMENTAI**

<i>Dokumento žymuo</i>	<i>Lapų sk.</i>	<i>Laida</i>	<i>Dokumento pavadinimas</i>	<i>Pastabos</i>	<i>Lapo Nr.</i>
UL-22-0077-06-TP-E.B-01	2	0	Elektrotechnikos dalies kabelių trasos planas		34-35
UL-22-0077-06-TP-E.B-02	1	0	Apšvietimo tinklo vienlinijinė schema		36
UL-22-0077-XX-TP-S.B-05	4	0	Suvestinis inžinerinių tinklų planas, M 1:500		37-40

**PRIDEDAMIEJI DOKUMENTAI**

<i>Dokumento žymuo</i>	<i>Lapų sk.</i>	<i>Laida</i>	<i>Dokumento pavadinimas</i>	<i>Pastabos</i>	<i>Lapo Nr.</i>
-	1	-	Priedų antraštinis lapas		41
-	2	-	Specialistų, rengusių E dalį, kvalifikacijos atestatų kopijos		42-43
-	15	-	Apšvietimo skaičiavimai		44-58
-	4	-	Derinimas		59-62

0	2023-04	Statybos leidimui, konkursui			
<i>Laida</i>	<i>Išleidimo data</i>	<i>Laidos statusas. Keitimo priežastis (jei taikoma)</i>			
<i>Kval. patv. dok. Nr.</i>	<b>III URBANLINE</b>		<i>Statinio projekto pavadinimas</i> <b>KAUNO G. IR A. JONYNO G. ATKARPŲ REKONSTRAVIMO IR LIETAUS VANDENS TINKLŲ STATYBOS ALYTAUS M., ALYTAUS M. SAV. PROJEKTAS</b>		
	Liepkalnio g. 85, LT-02120 Vilnius; Tel. Nr.: 8 699 19380;  monės kodas: 300149157		<i>Statinio numeris ir pavadinimas</i> <b>06 INŽINERINIAI TINKLAI: ELEKTROS TINKLAI (GATVĖS APŠVIETIMAS)</b>		
37326	SPV	R. Jautakis	<i>Dokumento pavadinimas:</i> <b>PROJEKTO DALIES DOKUMENTŲ ŽINIARAŠTIS</b>		<i>Laida</i>
26677	SPDV E	R. Jautakis			0
LT	<i>Statytojas ir (arba) Užsakovas</i> <b>ALYTAUS MIESTO SAVIVALDYBĖ</b>		<i>Dokumento žymuo</i> <b>UL-22-0077-06-TP-E.PDŽ-01</b>		<i>Lapas</i>
					1
					<i>Lapų</i>
					1

## TECHNINIAI PROJEKTUOJAMŲ OBJEKTŲ RODIKLIAI

Pavadinimas	Mato vienetas	Kiekis	Pastabos
<b>1. INŽINERINIAI TINKLAI</b>			
1.1. Bendras kiekvienos paskirties inžinerinių tinklų ilgis:			
1.1.1. 0,4 kV KL (I etapas)	km	1,493	
1.1.2. 0,4 kV KL (II etapas)	km	1,412	
1.1.3. 0,4 kV KL (III etapas)	km	0,309	
1.2. Inžinerinių tinklų apsaugos zonos plotis			
1.2.1. kabelių linijos;	km	0,002	<i>po 1m į kiekvieną pusę</i>
1.3. Elektros tinklų laidininkų skaičius ir skerspjūvis:			
1.3.1. 0,4 kV KL (I etapas)	mm <sup>2</sup>	Al-4x25	
	mm <sup>2</sup>	Al-4x16	
1.3.2. 0,4 kV KL (II etapas)	mm <sup>2</sup>	Al-4x25	
	mm <sup>2</sup>	Al-4x16	
1.3.3. 0,4 kV KL (III etapas)	mm <sup>2</sup>	Al-4x25	

0	2023-04	Statybos leidimui, konkursui		
<i>Laida</i>	<i>Išleidimo data</i>	<i>Laidos statusas. Keitimo priežastis (jei taikoma)</i>		
<i>Kval. patv. dok. Nr.</i>	<b>III URBANLINE</b>		<i>Statinio projekto pavadinimas</i>	
	Liepkalnio g. 85, LT-02120 Vilnius; Tel. Nr.: 8 699 19380; Įmonės kodas: 300149157		<b>KAUNO G. IR A. JONYNO G. ATKARPŲ REKONSTRAVIMO IR LIETAUS VANDENS TINKLŲ STATYBOS ALYTAUS M., ALYTAUS M. SAV. PROJEKTAS</b>	
			<i>Statinio numeris ir pavadinimas</i>	
37326	SPV	R. Jautakis	<b>06 INŽINERINIAI TINKLAI: ELEKTROS TINKLAI (GATVĖS APŠVIETIMAS)</b>	
26677	SPDV E	R. Samonis	<i>Dokumento pavadinimas:</i>	<i>Laida</i>
			<b>TECHNINIAI PROJEKTUOJAMŲ OBJEKTŲ RODIKLIAI</b>	0
			<i>Dokumento žymuo</i>	<i>Lapas</i>
LT	<i>Statytojas ir (arba) Užsakovas</i>		<b>UL-22-0077-06-TP-E.TPOR-01</b>	<i>Lapų</i>
	<b>ALYTAUS MIESTO SAVIVALDYBĖ</b>		1	1

## PROJEKTO PRITARIMŲ LENTELĖ

Eil. Nr.	Institucija/asmuo	Atsakingas specialistas	Suderinimo data	Pastabos
1.	UAB "Ordo"	Povilas Ugianskis	2023-09-27	
2.	AB "Telia Lietuva"	Darius Sviderskas	2023-08-03	
3.	UAB "Alytaus šilumos tinklai"	Linas Tarasevičius	2023-11-17	
4.	UAB "Dzūkijos vandenys"	Vytautas Kvederavičius	2023-08-10	
5.	Alytaus miesto savivaldybės Miesto ūkio skyrius	Vedėjo pavaduotoja Daiva Miglinienė	2023 12 07	

0	2023-04	Statybos leidimui, konkursui		
Laida	Išleidimo data	Laidos statusas. Keitimo priežastis (jei taikoma)		
Kval. patv. dok. Nr.	<b>III URBANLINE</b> Liepkalnio g. 85, LT-02120 Vilnius; Tel. Nr.: 8 699 19380; Įmonės kodas: 300149157		Statinio projekto pavadinimas	
			<b>KAUNO G. IR A. JONYNO G. ATKARPŲ REKONSTRAVIMO IR LIETAUS VANDENS TINKLŲ STATYBOS ALYTAUS M., ALYTAUS M. SAV. PROJEKTAS</b>	
37326	SPV	R. Jautakis	Statinio numeris ir pavadinimas	
26677	SPDV E	R. Samonis	<b>06 INŽINERINIAI TINKLAI: ELEKTROS TINKLAI (GATVĖS APŠVIETIMAS)</b>	
			Dokumento pavadinimas:	Laida
			<b>PROJEKTO PRITARIMŲ LENTELĖ</b>	0
LT	Statytojas ir (arba) Užsakovas		Dokumento žymuo	Lapas
	<b>ALYTAUS MIESTO SAVIVALDYBĖ</b>		<b>UL-22-0077-05-TP-E.PPL-01</b>	1
				Lapų
				1

# AIŠKINAMASIS RAŠTAS

## 1. BENDROJI DALIS

Alytaus miesto savivaldybės užsakymu.

Aprūpinimo elektros energija patikimumo kategorija – Trečia.

Projekte priimti sprendimai nepažeidžia trečiųjų asmenų interesų, nurodytų "Statybos įstatymo" 6 straipsnyje. Techninis projektas atliktas pagal reikalavimus, kurie yra nurodyti galiojančiuose Lietuvos Respublikos teritorijoje normatyviniuose statybos dokumentuose bei taisyklių vėliausiuose leidimuose ir papildymuose. Pagrindiniai - privalomi normatyviniai dokumentai:

Visi įrengimai, gaminiai bei medžiagos turi būti sertifikuoti Lietuvos Respublikoje. Elektros darbai turi atitikti vėliausius nacionalinių ar tarptautinių kodeksų ir vyriausybinių reikalavimų leidimus bei IEC standartus.

Šios projekto dalies sprendiniai atitinka normatyvinių ir teisinių dokumentų reikalavimus.

Eil. Nr.	Dokumento pavadinimas	Santrauka
1.	Lietuvos Respublikos statybos įstatymas	Naujausia suvestinė redakcija nuo 2021-01-01 iki 2022-12-31
2.	Lietuvos Respublikos elektros energetikos įstatymas	Naujausia suvestinė redakcija nuo 2021-02-01 iki 2022-12-31
3.	Statinio projektavimas, projekto ekspertizė	STR1.04.04:2017; Naujausia suvestinė redakcija: 2020-09-22 -
4.	Statybą leidžiantys dokumentai. Statybos užbaigimas. Statybos sustabdymas. Savavališkos statybos padarinių šalinimas. Statybos pagal neteisėtai išduotą statybą leidžiantį dokumentą padarinių šalinimas	STR1.05.01:2017; Naujausia suvestinė redakcija: 2021-01-02
5.	Statybos darbai. Statinio statybos priežiūra	STR1.06.01 :2016; Naujausia suvestinė redakcija nuo 2018-07-01
6.	Esminiai statinio reikalavimai. Mechaninis patvarumas ir pastovumas	STR 2 01 01(1): 2005
7.	Esminiai statinio reikalavimai. Gaisrinė sauga	STR 2.01.01(2): 1999 (Naujausia redakcija nuo 2002-10-05)
8.	Esminiai statinio reikalavimai. Higiena, sveikata, aplinkos apsauga	STR 2.01 01(3): 1999 (Naujausia redakcija nuo 2002-11-09)
9.	Esminiai statinio reikalavimai. Naudojimo sauga	STR 2.01.01 (4): 2008
10.	Esminiai statinio reikalavimai. Apsauga nuo triukšmo	STR 2.01.01 (5): 2008
11.	Esminis statinio reikalavimas. Energijos taupymas ir šilumos išsaugojimas.	STR 2.01.01(6): 2008
12.	Statinių apsauga nuo žaibo. Išorinė statinių apsauga nuo žaibo.	STR 2.01.06:2009
13.	Statiniai ir teritorijos. reikalavimai žmonių su negalia reikmėms	STR 2.03.01:2019
14.	Gatvės ir vietinės reikšmės keliai. Bendrieji reikalavimai.	STR 2.06.04:2014; Naujausia redakcija nuo 2020-03-10
15.	Elektros linijų ir instaliacijos įrengimo taisyklės	Naujausia redakcija nuo 2020-07-31
16.	Elektros energijos tiekimo ir naudojimo taisyklės	2010 ( Naujausia redakcija nuo 2021-01-30 iki 2021-02-28)

0	2023-04	Statybos leidimui, konkursui		
<i>Laida</i>	<i>Išleidimo data</i>	<i>Laidos statusas. Keitimo priežastis (jei taikoma)</i>		
<i>Kval. patv. dok. Nr.</i>	<b>III URBANLINE</b>		<i>Statinio projekto pavadinimas</i>	
	Liepkalnio g. 85, LT-02120 Vilnius; Tel. Nr.: 8 699 19380; [monės kodas: 300149157]		<b>KAUNO G. IR A. JONYNO G. ATKARPŲ REKONSTRAVIMO IR LIETAUS VANDENS TINKLŲ STATYBOS ALYTAUS M., ALYTAUS M. SAV. PROJEKTAS</b>	
37326	SPV	R. Jautakis	<i>Statinio numeris ir pavadinimas</i>	
26677	SPDV E	R. Samonis	<b>06 INŽINERINIAI TINKLAI: ELEKTROS TINKLAI (GATVĖS APŠVIETIMAS)</b>	
			<i>Dokumento pavadinimas:</i>	<i>Laida</i>
			<b>AIŠKINAMASIS RAŠTAS</b>	0
LT	<i>Statytojas ir (arba) Užsakovas</i>		<i>Dokumento žymuo</i>	<i>Lapas</i>
	<b>ALYTAUS MIESTO SAVIVALDYBĖ</b>		<b>UL-22-0077-06-TP-E.AR-01</b>	1
				8

17.	Elektros tinklų apsaugos taisyklės	2010 (Naujausia redakcija nuo 2020-01-01)
18.	Saugos eksploatuojant elektros įrenginius taisyklės	2010 (Naujausia redakcija nuo 2020-05-01)
19.	Apšvietimo elektros įrenginių įrengimo taisyklės	AE IT 2011
20.	Elektros įrenginių relinės apsaugos ir automatikos įrengimo taisyklės	Naujausia redakcija nuo 2020-07-31
21.	Skirstyklų ir pastočių elektros įrenginių įrengimo taisyklės	2011 Naujausia redakcija 2020-11-01
22.	Galios elektros įrenginių įrengimo taisyklės	2012
23.	Elektros įrenginių įrengimo bendrosios taisyklės	E BT 2012 (Naujausia redakcija nuo 2020-07-31)
24.	Elektrinių ir elektros tinklų eksploatavimo taisyklės	2012 (Naujausia redakcija nuo 2020-05-01)
25.	Specialiųjų patalpų ir technologinių procesų elektros įrenginių įrengimo taisyklės	2013
26.	Elektros įrenginių bandymų normų ir apimčių aprašas	2016
27.	Lietuvos Respublikos kelių įstatymas	2002 (Naujausia redakcija nuo 2020-09-01)
28.	AUTOMOBILIŲ KELIAI	KTR 1.01:2008 (Naujausia redakcija nuo 2014-12-19)
29.	Kelių apšvietimas. 1 dalis. Apšvietimo klasių parinkimo vadovas	CEN/TR 13201-1:2014
30.	Kelių apšvietimas. 2 dalis. Eksploatacinių charakteristikų reikalavimai	LST EN 13201-2:2016
31.	Kelių apšvietimas. 3 dalis. Eksploatacinių charakteristikų skaičiavimas	LST EN 13201-3:2016
32.	Kelių apšvietimas. 4 dalis. Apšvietimo eksploatacinių charakteristikų matavimo metodai	LST EN 13201-4:2016
33.	Kelių apšvietimas. Energinio efektyvumo rodikliai	LST EN 13201-5:2016
34.	Lietuvos higienos norma „Natūralus ir dirbtinis darbo vietų apšvietimas. Apšvietos mažiausios ribinės vertės ir bendrieji matavimo reikalavimai“	HN 98:2014 (Naujausia redakcija nuo 2014-11-01)
35.	Geodezijos ir kartografijos techninis reglamentas	GKTR 2.11.03:2014 (Naujausia redakcija nuo 2016-03-01)
36.	Žemosios įtampos elektriniai įrenginiai. 5-52 dalis. Elektros įrangos parinkimas ir įrengimas. Kabelių ir laidų sistemos	LST HD 60364-5-52:2011/A11:2018
37.	Specialiųjų žemės naudojimo sąlygų įstatymas	2019
38.	Statinio projektas. Bendrieji įforminimo reikalavimai taikymas	LST 1516:2015

### INFORMACIJA IR SPRENDINIŲ DUOMENYS

Projektuojami Kauno g. Ir A. Jonyno g. atkarpų rekonstravimo ir lietaus vandens tinklų statybos Alytaus m., Alytaus m. sav. projekto elektrotechninės (Inžineriniai tinklai) dalies elektros tinklai (apšvietimas) pajungiant projektuojama apšvietimo liniją projektuojamoje apšvietimo valdymo spintoje AVS (žiūrėti UL-22-0077-06-TP-E.B-01).

Projektą numatoma įrengti trimis etapais:

I etapas – žiedinės sankryžos įrengimas Kauno ir Tvirtovės gatvių sankirtoje, Kauno g. atkarpos nuo Tvirtovės g. iki Sanatorijos g. rekonstravimas bei pėsčiųjų ir dviračių tako įrengimas šioje atkarpoje (nuo darbų pradžios iki PK 5+41);

II etapas – žiedinės sankryžos įrengimas Kauno ir Sanatorijos gatvių sankirtoje, Kauno g. atkarpos nuo Sanatorijos g. iki A. Jonyno g. rekonstravimas bei pėsčiųjų ir dviračių tako įrengimas šioje atkarpoje (nuo PK 5+41 iki PK 11+12);

III etapas – žiedinės sankryžos įrengimas Kauno ir A. Jonyno gatvių sankirtoje bei pėsčiųjų ir dviračių tako įrengimas šioje atkarpoje (nuo PK 11+12 iki darbų pabaigos).

Projekte numatomos aliuminės anoduotos H=8 m ir H=6 m aukščio atramos. Gatvės apšvietimui naudojami LED 50W šviesos šaltiniai, takų apšvietimui naudojami LED 23W šviesos šaltiniai ir perėjos apšvietimui naudojami LED 40W ir signaliniai šviestuvai. Šviestuvų pajungimui atramoje montuojami automatiniais jungikliai 1pC6A, atsišakojimo gnybtų SV grupė ir Cu 3x1,5mm<sup>2</sup> kabelis.

Projektuojamos naujos 0,4kV apšvietimo KL išpildomos kabeliais, visame ilgyje klojant apsauginiuose d75mm vamzdžiuose.

Šios dalies sprendiniai turi būti vykdomi vienu metu.

Statybos montavimo darbai turi būti atliekami atestuotų tokio pobūdžio darbams atlikti organizacijų, naudojamų medžiagos ir tiekiami įrenginiai turi būti sertifikuoti ir atitikti Lietuvoje galiojančioms kokybės bei saugumo normoms.

Statybos darbai turi būti atliekami pagal darbo projekto dokumentaciją.

Žymuo:	Lapas	Lapų	Laida
	2	8	0

Statybos kokybės kontrolei užtikrinti statytojas organizuoja techninę ir projekto vykdymo priežiūrą; Žemės ir statinių statybos darbams vykdyti statytojas turi gauti leidimus.

### ŠVIESTUVAI

Gatvės apšvietimui naudojami 50W LED šviestuvai su šviesos srauto nusėdimo kompensavimo bei autonominio šviesos srauto pritemdymo funkcija.

Įvertinus LST EN 13201-1:2015 normas, gatvei parenkama atitinkama apšvietimo klasė, kuriai keliami reikalavimai pateikti lentelėje.

Parametras	Parinktys	Aprašymas		Įvertinimo vienetą	Pasirinkta VWS
Greitis ar greičio apribojimas	Labai aukštas	$v \geq 100$ km/h		2	
	Aukštas	$70 < v < 100$ km/h		1	
	Vidutinis	$40 < v \leq 70$ km/h		-1	-1
	Žemas	$v \leq 40$ km/h		-2	
Eismo dydis		Greitkelis ir daugiajuosčiai keliai	Dviejų juostų kelias		
	Aukštas	> 65 % maksimalaus pajėgumo	> 45 % maksimalaus pajėgumo	1	
	Vidutinis	36 % - 65 % maksimalaus pajėgumo	15%-45% maksimalaus pajėgumo	0	0
	Žemas	< 35 % maksimalaus pajėgumo	< 15 % maksimalaus pajėgumo	-1	
Eismo sudėtis	Mišri su dideliu procentingumu nemotorizuoto transporto			2	
	Mišri			1	1
	Tik motorizuotas transportas			0	
Judėjimo kelių atskyrimas	Ne			1	1
	Taip			0	
Susikirtimų tankumas		Sankryžos/km	Sankirtos, atstumas tarp tiltų, km		
	Aukštas	>3	<3	1	1
	Vidutinis	<3	>3	0	
Stovintys automobiliai	Yra			1	
	Nėra			0	0
Aplinkos skaistumas	Aukštas	parduotuvių vitrinos, reklamų skydai, sporto aikštės, stotys, saugojimo plotai		1	
	Vidutinis	normali situacija		0	
	Žemas			-1	-1
Navigacinė užduotis	Labai sunki			2	
	Sunki			1	
	Lengva			0	0
<b>Apšvietimo klasė:</b>					<b>M5</b>

Žymuo:	Lapas	Lapų	Laida
	3	8	0

UL-22-0077-06-TP-E.AR-01

Klasė	Kelio skaitis sausai ir šlapiai kelio dangai			Slenkstinis prieaugis	Aplinkos apšvietimas
	Sausa				
	Lm, cd/m <sup>2</sup> (min. vidutinė reikšmė, įvertinus aptarnavimo koef.)	Uo (min. reikšmė)	Ul (min. reikšmė)	TI, % (maks. reikšmė)	EIR
M5	≥0,50	≥0,35	≥0,4	≤15	≤0,3
Apskaičiuota (1)	1,42	0,83	0,94	5	0,72
Apskaičiuota (2)	0,56	0,71	0,91	4	0,44
Apskaičiuota (3)	0,50	0,47	0,544	9	0,51

### APSAUGA ATRAMOSE

Apšvietimo atramose ant plokštelės montuojamas 6A automatinis jungiklis arba lydusis tirpukas (saugiklis) naudojamas šviestuvo pajungimui. Apšvietimo atramose montuojami 1-2 jungikliai ar saugikliai. Maksimalus prijungiamų kabelių kiekis automatinuose jungikliuose nurodytas ELIIT. Šviestuvai jungiami Cu 3x1,5mm<sup>2</sup> kabeliais.

### APŠVIETIMO VALDYMAS

Projektuojama kabelinė linija užvedama į kiekvieną apšvietimo tinklo atramą, ant kurios montuojami šviestuvai. Atramos numatytos su vidiniais skydeliais, skirtais gatvių, perėjų ir takų apšvietimui.

Gatvių apšvietimo šviestuvai projektuojami su integruotu šviesos srauto pritemdymo regulatoriumi, kuris veikia iš anksto nustatytu optimaliu energijos taupymo režimu. Perėjų šviestuvai projektuojami be šviesos srauto reguliavimo funkcijos, siekiant užtikrinti maksimalų kontrastą, išskiriant perėjų zonas.

### ĮŽEMINIMAS

Projektuojamų takų apšvietimo visų atramų korpusai, kištukinių lizdų stulpelių korpusai bei elektros šuliniai yra prijungiami prie pakartotino įžemintuvo, įrengto pagal ELIIT „Elektros linijų įrenginių įrengimo taisyklės“ reikalavimus. Įžemintuvo varža turi būti nedidesnė kaip 30 Ω. Įžeminamos visos montuojamos atramos. Įleidžiami šviestuvai papildomai nėra įžeminami. Šviestuvai įžeminami iš papildomos trečios kabelio gyslos, prijungtos prie apšvietimo atramos korpuso.

### LICENZIJUOTOS PROGRAMOS NAUDOJAMOS ŠIAME PROJEKTE

Operacinė sistema Microsoft Windows Windows 10  
 Bricscad v18  
 Meteorcalc v.2  
 Dialux  
 Ofiso programa Office Home & Business 2016

### 1. STATYBOS DARBŲ STATYBVIETĖJE SAUGOS, SVEIKATOS IR HIGIENOS REIKALAVIMAI

Objekto statybos metu laikytis darbo ir priešgaisrinę apsaugą, reglamentuojančių taisyklių ir nuostatų:

- "Saugos eksploatuojant elektros įrenginius taisyklės" 2010 m.
- "Darboviečių įrengimo statybvietėse nuostatai" (2008 06 30 įsakymas Nr. V-190)
- "Darbo įrenginių naudojimo bendrieji nuostatai" (1999 12 22 įsakymas Nr. 102)
- "Darbuotojų aprūpinimo asmeninėmis apsauginėmis priemonėmis nuostatai" (2007 11 26 įsakymas Nr. AI-331).
- "Saugos ir sveikatos apsaugos ženklų naudojimo nuostatai" (1999 11 24 įsakymas Nr. 95)
- "Saugos ir sveikatos taisyklės statyboje" DT 5-00.

kiti galiojantys darbų saugos ir sveikatos aktai, techniniai reglamentai, standartai ir metodiniai nurodymai.

Rangovas pradėti statinio statybos darbus gali tik parengęs darbų technologijos projektą, kuriame turi būti numatyti darbuotojų saugos ir sveikatai užtikrinti sprendimai, atitinkantys "Saugos ir sveikatos taisyklių statyboje DT5-00" reikalavimus. Statybvietėje dirbant daugiau nei vienai įmonei, paskirti saugos ir sveikatos darbe koordinatorių, kuris privalo:

- parengti arba pavesti parengti planą asmenims, turintiems teisę rengti saugos ir sveikatos darbe priemonių planus statybvietėms, kuriame būtina nustatyti taikomus saugos ir sveikatos darbe reikalavimus;
- šiame plane turi būti numatytos specialios saugos ir sveikatos darbe priemonės darbams, nurodytiems

Žymuo:	Lapas	Lapų	Laida
	4	8	0

"Darboviečių įrengimo statybvietėse nuostatuose" (2008 06 30 įsakymas Nr. V-190).

Prieš statybos darbų pradžių statybvietėje turi būti nustatytos pavojingos zonos, kuriose nuolat veikia ar gali atsirasti rizikos veiksniai. Pavojingos zonos, kuriose nuolat veikia pavojingi ir/arba kenksmingi veiksniai, turi būti aptvertos apsauginiais aptvarais, kad kliudytų žmonėms, neturintiems teisės patekti į tokias zonas. Vykdamas žemės darbus gyvenviečių teritorijose, duobės, tranšėjos ir kitos iškasos tose vietose, kur vyksta transporto ar pėsčiųjų judėjimas, turi būti aptvertos pagal nustatytus reikalavimus. Perėjimo vietose per iškasas turi būti ne siauresni kaip 1 m perėjimo tilteliai su aptvarais, apsaugančiais nuo kritimo. Šuliniai, šurfai ir kitos panašios iškasos turi būti uždengti dangčiais, skydais ar aptverti. Iškasos šlaite pastebėti rieduliai ir akmenys bei atsiskyre grunto sluoksniai turi būti pašalinti. Natūralaus drėgnumo gruntuose, jei nėra gruntinio vandens ir požeminių statinių, kasti iškasas su vertikaliomis sienomis be sutvirtinimų leidžiama ne giliau, kaip:

- 1,0 m - piltiniuose, smėlio ir žvyro gruntuose;
- 1,25 m - priemolio gruntuose;
- 1,5 m - priemolio ar molio gruntuose.

Prieš statybos darbų pradžią, įrengti laikinas buitines patalpas, kurios atitiktų saugos ir sveikatos darbe bendruosius minimalius reikalavimus darboviečių įrengimui statybvietėse.

#### **Elektros įrenginiai ir jų instaliacija:**

Elektros instaliacijos turi būti suprojektuotos ir įrengtos taip, kad nekiltų gaisro arba sprogo pavojus; asmenys turi būti atitinkamai apsaugoti nuo nelaimingų atsitikimų pavojaus dėl tiesioginio ar netiesioginio kontakto su elektros instaliacija.

#### **Gaisrinė sauga:**

Įrenginiai ir statiniai turi būti įrengiami ir eksploatuojami vadovaujantis Statybos techniniu reglamentu STR 2.01.01(2):1999 „Esminiai statinio reikalavimai. Gaisrinė sauga.“ reikalavimais.

Pradedant naudoti elektros įrenginius, objektai turi būti aprūpinti gaisro gesinimo įrenginiais ir priemonėmis.

#### **Tualetai ir praustuvai:**

- darbuotojams netoli darbo ir poilsio vietų privalo būti įrengtas tualetas ir praustuvas.

**Kiti reikalavimai**- statybviečių įrengimui -ir saugumui užtikrinti statyboje:

- statybvietės supančios aplinkos ribos privalo būti aiškiai matomos ir suprantamai pažymėtos;
- darbuotojai privalo būti aprūpinti geriamuoju vandeniu;
- statybvietėse darbuotojams turi būti sudarytos galimybės tinkamos sąlygos pavalgyti, prireikus privalo būti priemonės valgiui pasigaminti;
- pavojingos zonos privalo būti pažymėtos įspėjamaisiais ir draudžiamaisiais gerai matomais ženklais;
- darbo vietos turi būti gerai apšviestos.

Vykdamas statybos darbus žmogaus apsaugai nuo elektros srovės, statinės elektros, elektromagnetinių laukų ir elektros lanko poveikio turi būti vykdomos organizacinės bei techninės priemonės, kurios atitiktų Saugos eksploatuojant elektros įrenginius taisyklės (2010).

#### **Kabelių linijoms:**

- Darbuotojų, dirbančių kabelių linijose, saugai ir sveikatai užtikrinti būtina kabelį atjungti (išjungti), elektriškai iškrauti ir įžeminti atjungimo (išjungimo) vietose iš visų pusių, iš kur gali būti įjungta įtampa.

Kabelius, išeinančius (pereinančius) į oro linijas, reikia papildomai įžeminti iš oro linijos pusės, nes jose dėl įvairių priežasčių gali atsirasti įtampa.

- Kasant kabelių trasose, negalima naudoti kylinių kūjų ir kitų smūginių mašinų arčiau kaip 5 m iki kabelių. Žiemą, atšildant gruntą, šilumos šaltinis negali priartėti prie kabelių arčiau kaip 15 cm.
- Prieš leidžiant dirbti kabelių linijoje, būtina įsitikinti, kad kabelis tikrai atjungtas, ir tada darbo vietoje jį pradurti arba nukirpti specialiu įtaisu. Durti kabelį turi du darbuotojai, iš kurių vienas turi būti ne žemesnės kaip VK, o antras - PK kategorijos. Prieš leidžiant dirbti orinėje kabelių linijoje, atjungtas darbams kabelis nustatomas, patikrinus įtampos indikatoriumi įtampos nebuvimą kabelinių atšakų prijungimo vietose arba darbo vietoje - specialiu įtampos indikatoriumi. Esant linijoje įrengtiems specialiems įžeminimo prijungimo kontaktams, reikalinga uždėti kilnojamąjį įžemiklį arba trumpiklį.
- Žemės kasimo darbai turi būti atliekami laikantis Saugos ir sveikatos taisyklių statyboje DT 5-00 reikalavimų.
- Žemės kasimo darbai prie esamų inžinerinių tinklų apsaugos zonose turi būti vykdomi rankiniu būdu ir dalyvaujant šiuos tinklus eksploatuojančių įmonių atstovams.

Žymuo:	Lapas	Lapų	Laida
	5	8	0

### **Apsaugos nuo elektros poveikio priemonės (apsaugos priemonės)**

Apsauginės priemonės skirtos elektros įrenginiuose dirbantiems darbuotojams apsaugoti nuo elektros srovės, elektrostatinio, elektromagnetinio lauko ir elektros lanko bei jo degimo produktų poveikio, kritimo iš aukščio ir pan. Aprūpinant darbuotojus asmeninėmis apsauginėmis priemonėmis reikia vadovautis Darbuotojų aprūpinimo asmeninėmis apsauginėmis priemonėmis nuostatais. Prie apsauginių priemonių priskiriama:

- izoliuojančios operatyvinės lazdos, izoliuojančios replės, įtampos indikatoriai (įtampos nebuvimui nustatyti ir įtampos indikatoriai fazavimui);
- izoliuojančios matavimo lazdos, srovės matavimo replės;
- izoliuojančios kopėčios, izoliuojančios aikštelės, izoliuojančios traukės, griebtuvai ir įrankiai su izoliuotomis rankenomis;
- guminės dielektrinės pirštinės, batai, kaliošai, kilimėliai, izoliuojantys pastovai;
- kilnojamieji žemikliai; ekranuojantys komplektai;
- laikini aptvarai, apsaugos nuo elektros ženklai, izoliuojantys gaubtai ir antdėklai; apsaugos akiniai ir skydeliai, brezentinės arba kitos medžiagos pirštinės, dujokaukės, respiratoriai, apsaugos diržai, apsaugos lynai, apsauginiai šarmai.

Visos apsauginės priemonės turi atitikti galiojančius standartus, o jų naudojimas - šių taisyklių reikalavimus. Jeigu gamyklos gamintojos instrukcija nesutampa su SEEIT reikalavimais, reikia vadovautis gamyklos gamintojos instrukcijomis. Nurodyta apsauginės priemonės vardinė įtampa neturi būti mažesnė už įrenginio, kuriame ji bus naudojama, įtampą. Leidžiama naudotis tik tomis apsauginėmis priemonėmis, kurios darbuotojų saugos ir sveikatos norminių aktų nustatyta tvarka yra išbandytos ir patikrintos. Kiekvienas asmuo, prieš naudodamasis apsauginėmis priemonėmis, turi įsitikinti, kad ji yra išbandyta, nėra pažeista, ir patikrinti, ar jos naudojamos pagal paskirtį. Apsauginės priemonės turi būti naudojamos pagal gamintojų nurodytą paskirtį. Naudoti šias priemones kitiems tikslams draudžiama. Draudžiama darbo metu liesti apsauginių priemonių izoliuojančią dalį virš ribojamojo žiedo ar atramos. Pažeidus izoliuojančios apsauginės priemonės izoliacinę dangą arba esant kitiems netvarkingumams, dirbti su ja draudžiama. Draudžiama naudotis apsaugos nuo elektros apsauginėmis priemonėmis esant rūkui, lyjant, jei to nenumatė gamintojas.

## **2. PASIRENGIMAS STATYBAI IR STATYBOS DARBŲ ORGANIZAVIMAS**

Darbus vykdanči statybinė organizacija bus nustatyta konkurso keliu. Visus darbus turi vykdyti specializuotos organizacijos, atestuotos tiems darbams. Prieš pradėdant vykdyti darbus, statybinė organizacija turėtų sudaryti detalų darbų vykdymo projektą ir grafiką. Jame išspręsti laikiną transporto organizavimo schemą ir suderinti ją nustatyta tvarka.

Statybos darbuose reikia vadovautis normomis ir taisyklėmis, reglamentu STR 1.06.01: 2016 " Statybos darbai. Statinio statybos priežiūra " ir kitais statybos procesą reglamentuojančiais dokumentais.

Statybos paruošiamajame laikotarpyje įrengiama:

- -laikini statiniai ir įrengimai
- -paruošiamas statybos sklypas
- -suderinimas konkretus el. įtampos atjungimo grafikas sudarant darbo sąlygas statybos- montavimo darbams, kai juos tenka vykdyti šalia aukštą įtampą turinčių įrengimų.

Žemės darbams vykdyti reikalinga gauti leidimą, kurį išduoda miesto savivaldybė.

Statytojas arba žemės darbų vadovas privalo:

1. Pradėti žemės darbus tik gavęs leidimą kasti žemę, turėti suderintą projektą, statybos darbų žurnalą ir statinio nužymėjimo aktą su schema;
2. Nustatyti laiku, bet ne vėliau kaip prieš dvi paras iki darbų pradžios, pranešti įmonėms ir privatiems asmenims, kuriems priklauso kasimo zonoje esantys tinklai, statiniai (kabeliai, dujotiekio tinklai ir kt.), taip pat kelių policijai, jei statybos aikštelė yra kelių ar kelio statinių apsauginėje zonoje, tikslų žemės kasimo darbų pradžios laiką ir pakviesti jų atstovus atvykti į vietą;
3. Žemės kasimo vietoje pažymėti esamų požeminių inžinerinių tinklų bei įrengimų vietas ir imtis priemonių apsaugoti statinius, saugotiną dirvožemį bei želdinius nuo galimos žalos;
4. Nepradėti žemės kasimo darbų miesto aikštėse, gatvėse, privažiavimuose bei keliuose, kol neįrengtos leidime kasti žemę nurodytos apylankos bei techninės eismo reguliavimo priemonės;
5. Prieš žemės kasimą veikiančių inžinerinių tinklų bei įrenginių apsaugos zonose suderinti su juos naudojančiomis įmonėmis saugos priemones, kasti žemę tik dalyvaujant pačiam darbų vadovui ir vykdyti elektros, šilumos tinklų, dujotiekio įmonių atstovų nurodymus (STR 1.06.01: 2016 " Statybos darbai. Statinio statybos priežiūra ").

Tranšėjų kasimas miesto gatvėms vykdomas rankiniu būdu, neužstatytose vietose, - vienakaušiais ekskavatoriais. Iškastas gruntas pilamas ant tranšėjos šlaito ne mažesniu kaip 0,5 m. atstumu nuo tranšėjos briaunos. Derlingos žemės sluoksnis supilamas atskirai, kuris užkasant tranšėją supilamas ant viršaus.

Žymuo:	Lapas	Lapų	Laida
<b>UL-22-0077-06-TP-E.AR-01</b>	6	8	0

Arti esamų kabelių, kitų komunikacijų ir želdiniuose žemės darbus vykdyti tik rankiniu būdu. Vykdamas žemės darbus želdiniai nepažeidžiami. Praeinant pro atskirus medžius kabeliai klojami vamzdžiuose nepažeidžiant medžių šaknų. Esami elektros kabeliai atkasami be smūgių, rankiniu būdu.

Atkastieji inžineriniai tinklai bei įrenginiai užpilami žeme, dalyvaujant juos naudojančių įmonių atstovams. Iškasos kelių važiuojamoje dalyje žeme užpilamos prižiūrint kelią naudojančios įmonės atstovui. Užpilamas gruntas sutankinamas. Apie užpylimo darbų pradžią įmonei pranešama ne vėliau kaip prieš parą.

Iškasas tranšėjas, sankryžose ir kitose vietose kur gali būti pėsčiųjų judėjimas, įrengti laikinus tiltelius pėstiesiems, ištiesti įspėjamąją signalinę juostą.

Visais atvejais, užbaigus žemės darbus, žemės paviršiaus lygis turi būti toks, koks buvo iki darbų pradžios arba pakeistas pagal statinio projekto sprendinius.

Darbus vykdyti sekančia tvarka:

1. Iškastą tranšėją;
2. Iškasta tranšėja apvaloma nuo akmenų, šiukšlių; įrengiamas dugno pagrindas iš purios 10 cm storio; molio arba priemolio žemėje - smėlio pagrindas;
3. Pakloti vamzdžius sankirtose su gatvėmis, pravažiuojamais, drenažiniais vamzdžiais, su kitais kabeliais bei komunikacijomis;
4. Pakloti kabelius;
5. Atlikti bandymus pagal firmos gamintojos reikalavimus;
6. Užpilti tranšėją žemėmis kartu atliekant grunto sutankinimą;
7. Atstatyti pažeistas dangas;
8. Sumontuoti galines movas ir prijungti kabelius;
9. Įjungti įtampą.

Kabelius kloti sausoje tranšėjoje. Esant aukštiesiems gruntiniams vandenims, jie pažeminami siurbliais arba adatiniais filtrais, vandenį nuleidžiant į esamus griovius arba lietaus kanalizacijos tinklus.

Pagrindinius montavimo darbus, kabelių paklojimą, galinių ir jungiamųjų movų montavimą, turi vykdyti specializuota organizacija, atestuota tokiems darbams.

Montuojant kabelius griežtai laikytis technologinių kortelių ir kabelio gamintojo reikalavimų. Įtraukiant kabelius į vamzdžius, būtina naudoti skriemulius ir specialius piltuvus įstatomus į vamzdžius. Paklojus kabelį vamzdžių angos turi būti užsandarinamos.

Atlikus statybos-montavimo darbus, pilnai atstatyti gerbūvį. Išvežti atliekamą gruntą ir statybinį laužą.

Dirbant šalia veikiančių ir veikiančiuose el. įrenginiuose privaloma vadovautis „Saugos eksploatuojant elektros įrenginius taisyklėmis“ (2010).

### 3. STATINIO PROJEKTO DALIES VYKDYMO PRIEŽIŪROS VADOVO PAREIGOS IR TEISĖS

Statinio projekto dalies vykdymo priežiūros vadovas privalo:

1. Sutartyje numatytu laiku ir tvarka ar statinio projekto vykdymo priežiūros vadovo nurodymu lankytis statybvietyje, spręsti su jo prižiūrimos statinio projekto dalies sprendinių įgyvendinimu susijusius klausimus, informuoti statinio projekto vykdymo priežiūros vadovą apie priimtus sprendimus;
2. tikrinti, ar statybos darbai atliekami pagal jo prižiūrimos statinio projekto dalies sprendinius ir apie tai įrašyti į Statybos darbų žurnalą, pateikti statinio projekto vykdymo priežiūros vadovui savo išvadas dėl šios statinio dalies pripažinimo tinkama naudoti;
3. pasirašyti paslėptų statinio konstrukcijų ir paslėptų statybos darbų patikrinimo, inžinerinių tinklų, statinio inžinerinių sistemų, technologinių inžinerinių sistemų išbandymo, pripažinimo tinkamais naudoti aktus ir kitus statybos vykdymo dokumentus, jei jie atitinka prižiūrimos statinio projekto dalies sprendinius, normatyvinių statybos techninių, normatyvinių statinio saugos ir paskirties dokumentų reikalavimus (kai tokios pareigos numatytos Sutartyje);
4. drausti naudoti statybos produktus (statybines medžiagas, statybos gaminius, dirbinius) ir įrenginius, jei jie neatitinka statinio projekto dalies techninių specifikacijų, normatyvinių statybos techninių ir normatyvinių statinio saugos ir paskirties dokumentų reikalavimų, ir apie tai įrašyti į Statybos darbų žurnalą (Reglamento IV skyrius);
5. suderinus su statinio projekto vykdymo priežiūros vadovu, atlikti statinio projekto dalies sprendinių pakeitimus;
6. tikrinti, kaip vykdomi jo nurodymai ir reikalavimai. Jei jie nevykdomi, nedelsiant apie tai informuoti statinio projekto vykdymo priežiūros vadovą;
7. reikalauti iš rangovo [3.1] (jei statyba vykdoma rangos būdu) ar statytojo (užsakovo) (jei statyba vykdoma ūkio būdu) sustabdyti statinio statybą [3.27], įrašant šį reikalavimą į Statybos darbų žurnalą (Reglamento IV skyrius) ir raštu pranešant statinio projekto vykdymo priežiūros vadovui, kai:

Žymuo:	Lapas	Lapų	Laida
	7	8	0

8. nustatyta, kad statytojas (užsakovas) arba rangovas pažeidė statinio projekto dalies sprendinius, įgyvendinančius esminius statinių reikalavimus arba esminius statinio architektūros reikalavimus, ir pakeitė statinio projekte nurodytus statinio matmenis;
9. nustatyti normatyvinių statybos techninių dokumentų, normatyvinių statinio saugos ir paskirties dokumentų reikalavimų pažeidimai;
10. statomas statinys (statinio dalis) neatitinka statybą leidžiančiame dokumente [3.1] nurodytų pagrindinių statinio rodiklių (bent vieno iš jų, išskyrus atvejį, kai dėl nelaikančiųjų konstrukcijų keitimo pasikeičia statinio bendrasis plotas arba jo dalys) ir statinio naudojimo paskirties reikalavimų;
11. paaiškėja statinio projekto (dalies) ar statybos klaidos, dėl kurių atsirado statinio ar gretimai esančių statinių avarijos grėsmė (nustatyta, kad statinys yra avarinės būklės), ar įvyko avarija.

Žymuo:	Lapas	Lapų	Laida
	8	8	0

## TECHNINĖS SPECIFIKACIJOS

### BENDRIEJI NURODYMAI

Elektros darbų (elektrotechnikos) rangovų/subrangovų darbų vadovų pareigas turi teisę eiti tik atestuoti statybos inžinieriai, atitinkantys Lietuvos respublikos Statybos įstatymo 12 straipsnio 5 dalyje išvardintus minimalius reikalavimus. Specialistų, dirbančių pagrindinėse statybos techninės veiklos srityse, atestavimo tvarką nustato Vyriausybė arba jos įgaliota valstybės valdžios institucija.

Remiantis Lietuvos respublikos Statybos įstatymu statinio techninis prižiūrėtojas privalo tikrinti ir priimti paslėptus statybos bei montavimo darbus, dalyvauti išbandant ir priimant inžinerinius tinklus, instaliacijas, įrenginius, konstrukcijas. Užsakovo pageidavimu, bandymuose gali dalyvauti ir projektuotojas, vykdamas projekto vykdymo priežiūrą.

Visi įrenginiai, gaminiai bei medžiagos turi būti sertifikuotos Lietuvos Respublikoje. Elektros darbai turi atitikti naujausius nacionalinių ar tarptautinių kodeksų ir vyriausybinių reikalavimų leidimus bei IEC standartus.

### 1. 0,4 kV kabeliai aliuminėmis gyslomis plastikine izoliacija

Eil. Nr	Techniniai parametrai ir reikalavimai	Dydis, sąlyga
1.	Standartas	LST 1702 (HD 603) arba IEC 60502-1;
2.	Tipiniai bandymai turi būti atlikti Europoje akredituotoje laboratorijoje	Pateikti: akredituotos sertifikavimo įstaigos gaminio sertifikata; pilnus atliktų (pagal standarto aktualiają redakciją) tipinių bandymų protokolų kopijas.
3.	Vardinė įtampa $U_0/U$	$\geq 0,6/1$ kV
4.	Maksimalioji įtampa	1,2 kV
5.	Vardinis dažnis	50 Hz
6.	Eksplotavimo sąlygos	patalpose; žemėje; atvirame ore;
7.	Aplinkos temperatūra	-35 ... +35 °C
8.	Kabelio konstrukcija:	
9.	Laidininkų skaičius	4
10.	Laidininkas	Atkaitintas aliuminis;
11.	Laidininko tipas	1 arba 2 klasė pagal LST EN 60228 standartą.
12.	Laidininkų izoliacija	XLPE
13.	Kabelio gyslų spalvinis žymėjimas	Pagal LST 1555 ( LST HD 308) arba IEC 60757
14.	Išorinis apvalkalas	Juodas UV spinduliams atsparus PVC arba UV spinduliams atsparus nepalaikantis degimo PE
15.	Apsauginis sluoksnis tarp gyslų izoliacijos ir išorinio apvalkalo	užpildas;
16.	Maksimali ilgalaikė kabelio laidininko temperatūra	+ 90 °C
17.	Maksimali kabelio temperatūra esant trumpajam	+ 250 °C

0	2023-04	Statybos leidimui, konkursui		
<i>Laida</i>	<i>Išleidimo data</i>	<i>Laidos statusas. Keitimo priežastis (jei taikoma)</i>		
<i>Kval. patv. dok. Nr.</i>		<i>Statinio projekto pavadinimas</i> <b>KAUNO G. IR A. JONYNO G. ATKARPŲ REKONSTRAVIMO IR LIETAUS VANDENS TINKLŲ STATYBOS ALYTAUS M., ALYTAUS M. SAV. PROJEKTAS</b>		
		<i>Statinio numeris ir pavadinimas</i> <b>06 INŽINERINIAI TINKLAI: ELEKTROS TINKLAI (GATVĖS APŠVIETIMAS)</b>		
37326	SPV	R. Jautakis		
26677	SPDV E	R. Samonis		
			<i>Dokumento pavadinimas:</i>	<i>Laida</i>
			<b>TECHNINĖS SPECIFIKACIJOS</b>	0
LT	<i>Statytojas ir (arba) Užsakovas</i>		<i>Dokumento žymuo</i>	<i>Lapas</i>
	<b>ALYTAUS MIESTO SAVIVALDYBĖ</b>		<b>UL-22-0077-06-TP-E.SŽ-01</b>	1
				<i>Lapų</i> 14

	jungimui ( 5 s)	
18.	Žemiausia klojimo temperatūra	-10 °C kabeliams su aliuminėmis gyslomis -5 °C kabeliams su varinėmis gyslomis
19.	Kabelio skerspjūvis	25
20.	Minimalus lenkimo spindulys	≤ 12xD D – išorinis kabelio skersmuo
21.	Tarnavimo laikas	> 40 metų
22.	Garantinis laikas	≥ 24 mėnesiai

## 2. 0,23 kV stacionariosios instaliacijos kabeliai varinėmis gyslomis

Eil. Nr.	Techniniai parametrai ir reikalavimai	Dydis, sąlyga
1.	Standartas	LST 2010 arba LST 2011
2.	Tipiniai bandymai turi būti atlikti akredituotoje laboratorijoje	Pateikti tipinių bandymų protokolų kopijas
3.	Vardinė įtampa $U_0/U$	≥ 300/500 V
4.	Vardinis dažnis	50 Hz
5.	Bandymo įtampa	≥ 2000 V, 50 Hz, 5 min.
6.	Eksploatavimo sąlygos	Uždaroje patalpoje
7.	Aplinkos temperatūra	-35 °C ... +35 °C
8.	Laidininkų skaičius	3;
2.	Laidininkas	Atkaitintas apvalus monolitinis varis, 1 klasė pagal LST EN 60228
3.	Laidininkų izoliacija	PVC
4.	Kabelio gyslų spalvinis žymėjimas	Pagal LST 1555 (LST HD 308) arba IEC 60757
5.	Išorinis apvalkalas	PVC
6.	Maksimali ilgalaikė kabelio temperatūra	≥ +70 °C
7.	Maksimali kabelio temperatūra esant trumpajam jungimui (5 s)	≥ +160 °C
8.	Žemiausia montavimo temperatūra	-5 °C
9.	Kabelio skerspjūvio plotas	1,5 mm <sup>2</sup>
10.	Minimalus lenkimo spindulys montuojant	Montuojant 10xD; Sulenkus vieną kartą 8xD. D – išorinis kabelio skersmuo
11.	Tarnavimo laikas	≥ 40 metų
12.	Garantinis laikas	≥ 24 mėn.

Žymuo:  <b>UL-22-0077-06-TP-E.TS-01</b>	Lapas	Lapų	Laida
	2	14	0

### 3. Prijungimo mazgas

Montuojamas apšvietimo atramose. Apšvietimo atramoje ant plokštelės montuojamas 6A automatinis jungiklis ir atsišakojimo gnybtų komplektas. Naudojamas šviestuvo pajungimui. Apšvietimo atramoms, montuojamas su vienu ar dvejais automatiniais C6A jungikliais.

Eil. Nr.	Techniniai parametrai ir reikalavimai	Dydis, sąlyga
1.	Standartas	LST EN 60947-1; LST EN 60947-2
2.	Tipiniai bandymai turi būti atlikti Europoje esančioje laboratorijoje. Tipinių bandymų protokolą išdavusi organizacija turi būti akredituota atlikti bandymus, pagal aktualią standartų redakciją. Organizacijai akreditaciją suteikęs biuras turi būti pilnavertis Europos akreditacijos organizacijos (angl. EA) narys. Pilnaverčių (angl. Full member) narių sąrašas: <a href="http://www.european-accreditation.org/ea-members">http://www.european-accreditation.org/ea-members</a>	Pateikti: Pilną tipinių bandymų protokolo kopiją; Produkto sertifikata arba tipinių bandymų sertifikata.
3.	Skirtas naudoti	Uždaroje nešildomoje patalpoje
4.	Aplinkos temperatūra	-25 °C ... +55 °C
5.	Santykinė oro drėgmė	< 95 %
6.	Pastatymo aukštis virš jūros lygio	<1000 m
7.	Vardinė įtampa	230 V/400 V AC
8.	Maksimalioji įtampa	> 440 V
9.	Vardinis dažnis	50 Hz
10.	Izoliacijos įtampa	> 440 V
11.	Impulsinė įtampa	
12.	Vardinė srovė	Nurodomas užsakant
13.	Atjungimo pajėgumas esant vardinei įtampai	I <sub>cu</sub> > 6 kA;
14.	Elektrinis atsparumas susidėvimui (darbo ciklų skaičius):	I <sub>n</sub> < 63 A; (>10000);
15.	Atjungimo charakteristika pagal LST EN 60898-1 standartą:	Nurodoma užsakant: B; C; D*;
16.	Apsaugos laipsnis	IP2X
17.	Prijungiamo laidininko skerspjūvis (vienoje fazėje)	Nurodomas užsakant (> 25 mm <sup>2</sup> ): mm <sup>2</sup> .
18.	Laidininko prijungimas	Nurodoma užsakant: varžtiniais gnybtais; varžtiniais apkabiniais gnybtais.
19.	Varžtiniai gnybtai (varžtiniai apkabiniai gnybtai)	Tinkantys viengysliams ir daugiagysliams laidams
20.	Atkabiklio poveikis	Nuo šiluminės-elektromagnetinės apsaugos;
21.	Polių skaičius	Nurodoma užsakant: 1; 3.
22.	Tvirtinimo būdas	Ant montažinio DIN bėgelio (šynos), pagal LST EN 60715 standartą
23.	Automatinio jungiklio atsparumas aukštai temperatūrai ir užsiliepsnojimui	Pagal LST EN 60947-1, skyriai 7.1.2.2 arba 7.1.2.3

### 4. Įžeminimo elektrodai

#### Įžeminimo strypai

Standartas EN 50164-2 (VDE 0185, 202 dalį), atitinka reikalavimus pagal VDE 0185-305 (IEC 62305)

Paskirtis Įžeminimo kontūrai įrengti

Medžiaga Cinkuotas plienas (St/Zn [cinko sluoksnis: 500 g/m<sup>2</sup> (70 μm)])

Matmenys (vieno elektrodo) skersmuo ≥ Ø20mm

ilgis 1,5 m

Papildomi reikalavimai elektrodai tarpusavyje sujungiami sukaland (elektrodai be sriegių)

nerūdijančio plieno įkalimo galvutė max 4 elektrodams sukalti.

nerūdijančio plieno antgalis Ø 20mm elektrodai

Žymuo:  <b>UL-22-0077-06-TP-E.TS-01</b>	Lapas	Lapų	Laida
	3	14	0

## 1. Viela

Standartas EN 50164-2 (VDE 0185, 202 dalį), atitinka reikalavimus pagal VDE 0185-305 (IEC 62305)  
Paskirtis Prijungti žaibosaugą prie įžeminimo kontūro  
Medžiaga Cinkuotas plienas (St/Zn [cinko sluoksnis: 350 g/m<sup>2</sup> (50 μm)])  
Skersmuo Ø 10 mm  
Skerpjūvis 79 mm<sup>2</sup>  
Specifinė varža ≤0.15 Ohm mm<sup>2</sup>/m  
Specifinis laidumas ≥6.66 m/Ohm mm<sup>2</sup>  
Didžiausia trumpo jungimo srovė I<sub>k</sub> per 1s temperatūra 300°C 5,5 kA  
Papildomi reikalavimai minkštas metalas

## 2. Įkalimo galvutė

Pagaminta iš sustiprinto plieno. Jos dėka galima panaudoti vibracinius plaktukus strypų įkalimui. Galvutės matmenys yra parinkti taip, kad kalant nebūtų sugadinamos movos, kalimo jėgos persiduoda strypais, o ne movomis.

## 3. Plieninis antgalis

Pagamintas iš sustiprinto plieno, labai kietas. Montuojamas ant pirmojo įkalimo elektrodo galo. Palengvina strypo įkalimą kietame grunte.

## 4. Kryžminė jungtis

Toks sujungimas leidžia įžeminimo strypą sujungti su apvaliais arba plokščiais privedimais (viela, juosta). Taip pat gali tarnauti kaip užbaigiamasis (galinis) sujungimas.

### Antikorozinė sujungimo pasta

Naudojama, kad pasiektume gerą kontaktą tarp strypo ir movos. Montavimo metu įpilama pastos į movą ir susukama. Galima naudoti kaip sutepamąjį skystį palengvinantį įkalimo galvutės įsukimą į kiekvieno strypo movą.

## 5. Kabelių movos

Eil. Nr.	Techniniai parametrai ir reikalavimai	Dydis, sąlyga
.	Tipiniai movos arba komponentų bandymai turi būti atlikti akredituotoje laboratorijoje	Pateikti tipinių bandymų protokolo arba atitikties deklaracijos kopiją pagal EN 50393 (Genelec HD 623 S1) standartą
2.	Vardinė įtampa	1 kV
3.	Maksimalioji įtampa	1,2 kV
4.	Vardinis dažnis	50 Hz
5.	Movos technologija	Termosusitraukianti
6.	Eksploatavimo sąlygos	Nustatoma užsakant: žemėje; patalpose;
7.	Aplinkos temperatūra	-35 ... +35 °C
8.	Darbinė kabelio temperatūra	≥ +90 °C
9.	Kabelių izoliacija	Plastiko
10.	Kabelio gyslų skaičius	4
11.	Jungiamų kabelių gyslų skerspjūvis	16mm <sup>2</sup>
12.	Galinės movos išorinės izoliuojančios medžiagos	Atsparios: • atmosferos veiksniams • ultravioletinių spindulių poveikiui
13.	Jungiamosios movos išorinės izoliuojančios medžiagos	Atsparios: • atmosferos veiksniams; • agresyvaus grunto poveikiui; • atsparios išilginiam; mechaniniam poveikiui;

Žymuo:

UL-22-0077-06-TP-E.TS-01

Lapas	Lapų	Laida
4	14	0

14.	Jungiamosios movos termositraukiančių vamzdelių sienelių storis po užsodinimo	<ul style="list-style-type: none"> <li>• <math>\geq 2,0</math> mm varžtinių sujungiklių izoliavimui</li> <li>• <math>\geq 1,0</math> mm movos išoriniam apvalkalui</li> </ul>
15.	Galinių movų antgaliai ir jungiamųjų movų sujungikliai	Varžtiniai bimetaliniai (tinkami variui ir aliuminiui) su nulūžtančiomis galvutėmis
16.	Ižeminimo sujungimas ir kontaktų atstatymas movoje	Visi kontaktai be litavimo (komplekte turi būti visos tam reikalingos medžiagos)
17.	Pateikiami dokumentai lietuvių kalba	<ul style="list-style-type: none"> <li>• Gamyklinis aprašmas</li> <li>• Montavimo instrukcija</li> </ul>
18.	Sandėliavimo laikas	Neribotas
19.	Tarnavimo laikas	$> 40$ metų
20.	Garantinis laikas	$\geq 24$ mėnesių

## 6. Atviru būdu žemėje klojamų kabelių apsaugos vamzdžiai

Eil. Nr.	Techniniai parametrai ir reikalavimai	Dydis, sąlyga
1.	Standartai	LST EN 61386-24
2.	Produkto sertifikavimas turi būti atliktas Europoje esančioje nepriklausomoje organizacijoje, kuri yra akredituota produktų sertifikavimo srityje.	Pateikti sertifikata
3.	Vamzdis pagamintas iš plastiko	PP, PE
4.	Vamzdžio išorinė sienelė	Gofruota.
5.	Vamzdžio vidinė sienelė	Lygi
6.	Vamzdžio išorinės sienelės spalva	Raudona
7.	Vamzdžių gabaritiniai matmenys (išorinis vamzdžio skersmuo, mm)	75 mm
8.	Atsparumas gniuždymui (angl. Resistance to compression) pagal LST EN 61386-24 standartą	$\geq 450$ N;
9.	Atsparumas smūgiams (angl. Resistance to impact) pagal LST EN 61386-24 standartą	Normalus (angl. N- normal)
10.	Ant vamzdžio išorinės sienelės turi būti nurodoma	<p>Žymėjimas:</p> <ul style="list-style-type: none"> <li>• Gamintojas;</li> <li>• Standartas;</li> <li>• Atsparumas gniuždymui (450 N);</li> <li>• Atsparumas smūgiams;</li> <li>• Vamzdžio nominalus diametras;</li> </ul> <p>Žaliava iš kurios</p>
11.	Darbo temperatūra	$-20 \div +60^{\circ}\text{C}$
12.	Tarnavimo laikas	$\geq 40$ metai
13.	Garantinis laikas	$\geq 5$ metai

## 7. Uždaru būdu žemėje klojamų kabelių apsaugos vamzdžiai

Eil. Nr.	Techniniai parametrai ir reikalavimai	Dydis, sąlyga
1.	Standartai	LST EN 61386-24
2.	Produkto sertifikavimas turi būti atliktas Europoje esančioje nepriklausomoje organizacijoje, kuri yra akredituota produktų sertifikavimo srityje.	Pateikti sertifikata
3.	Medžiaga	PEHD
4.	Vamzdžio išorinė sienelė	Lygi

Žymuo:  <b>UL-22-0077-06-TP-E.TS-01</b>	Lapas	Lapų	Laida
	5	14	0

5.	Vamzdžio vidinė sienelė	Lygi
6.	Vamzdžio išorinės sienelės spalva	Raudona arba raudona juostelė
7.	Vamzdžių gabaritiniai matmenys (išorinis vamzdžio skersmuo, mm)	75
8.	Atsparumas gniuždymui (angl. Resistance to compression) pagal LST EN 61386-24 standartą	$\geq 1250$ N;
9.	Atsparumas smūgiams (angl. Resistance to impact) pagal LST EN 61386-24 standartą	Normalus (angl. N- normal);
10.	Vamzdžiai yra skirti kloti betranšėjiniu būdu	
11.	Ant vamzdžio išorinės sienelės turi būti nurodoma	<p>Žymėjimas:</p> <ul style="list-style-type: none"> <li>• Gamintojas;</li> <li>• Standartas;</li> <li>• Atsparumas gniuždymui (<math>\geq 1250</math> N);</li> <li>• Atsparumas smūgiams;</li> <li>• Vamzdžio nominalus diametras;</li> <li>• Žaliava iš kurios pagamintas kabelio apsauginis vamzdis</li> </ul>
12.	Darbo temperatūra	$-20 \div +60$ °C
13.	Tarnavimo laikas	$\geq 40$ metai
14.	Garantinis laikas	$\geq 5$ metai


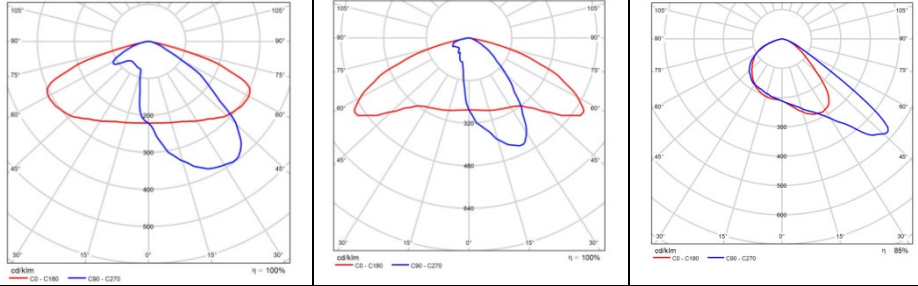
#### Kabėlių apsaugos vamzdžių gabaritiniai matmenys

Išorinis vamzdžio skersmuo, mm	Vamzdžio sienelės storis $\geq$ , mm	Minimalus vidinis vamzdžio skersmuo, mm
75	6,0	62

Žymuo:  <b>UL-22-0077-06-TP-E.TS-01</b>	Lapas	Lapų	Laida
	6	14	0

## 8. Šviestuvai (gatvės apšvietimui)

Techninės charakteristikos:

<p>Išpildymas Pastaba: vaizduojamas šviestuvas tik galimai parenkamo šviestuvo išvaizda, o ne tikslus modelis.</p>			
<p>Šviesos sklaidymo kreivės</p>			
	<p>Gatvės</p>	<p>Tako</p>	<p>Perėjos</p>
<p>Galia, W</p>	<p>≤ 50W</p>	<p>≤ 23W</p>	<p>≤ 40 W</p>
<p>Šviesos srautas (šviestuvo), Lm</p>	<p>≥7750</p>	<p>≥3400</p>	<p>≥5100</p>
<p>Apšvietos efektyvumas, Lm/W</p>	<p>≥155</p>	<p>≥147</p>	<p>≥127</p>
<p>Šviesos koreliacinė temperatūra:</p>	<p>4000K</p>	<p>4000K</p>	<p>5700K</p>
<p>Spalvų atgavos koeficientas</p>	<p>Ra &gt; 70</p>		
<p>Hermetiškumo klasė:</p>	<p>≥IP66</p>		
<p>Atsparumas smūgiams</p>	<p>≥IK08</p>		
<p>Elektrosaugos klasė</p>	<p>I</p>		
<p>Maitinimo įtampa</p>	<p>220-240V/50Hz</p>		
<p>Apsauga nuo viršįtampių</p>	<p>10 kV</p>		
<p>Aplinkos temperatūros diapazonas</p>	<p>-40°C÷+55°C</p>		
<p>Tarnavimo laikas</p>	<p>100 000h L90 T25°</p>		
<p>Korpusas</p>	<p>Lietas aliuminis, padengtas antikorozine bei UV atsparia danga, be grotelių, briaunų ir kraštų išorėje.</p>		
<p>Rekomenduojami gabaritiniai matmenys</p>	<p>505x230x80</p>		
<p>Svoris</p>	<p>≤ 3,5kg</p>		
<p>Standartai</p>	<p>CE, ENAC, EAC</p>		
<p>Ilgamžė optika – grūdintas plokščias skaidrus gaubtas, atsparus UV.</p>			
<p>Šviestuvo LED modulių su optika dalis atskirta sandaria fizine pertvara nuo maitinimo šaltinio dalies.</p>			
<p>Montuojamas ant 48-60mm atramos .</p>			
<p>Atliekant projektinius apšvietimo skaičiavimus buvo naudojami konkretūs šviestuvai. Rangovas prieš užsakant šviestuvus turi atlikti apšvietimo skaičiavimus jo pasirinktiems šviestuvams ir įsitikinti, kad apšvietimas atitinka normų reikalavimus.</p>			

Žymuo:

UL-22-0077-06-TP-E.TS-01

Lapas	Lapų	Laida
7	14	0

## 9. Kabelių signalinės juostos

Eil. Nr.	Techniniai parametrai ir reikalavimai	Dydis, sąlyga
1.	Pagaminta iš polietileno	PE
2.	Spalva	Geltona
3.	Skirta naudoti	Žemėje
4.	Aplinkos temperatūra	-35 ... +35 °C
5.	Pakavimo kiekis	≥ 50 m
6.	Juostos storis	≥ 0,5 mm
7.	Juostos plotis	250 mm
8.	Ant juostos turi būti juodos spalvos užrašas:	“Dėmesio! Kabelis”
9.	Tarnavimo laikas	≥ 40 metai
10.	Garantinis laikas	≥ 5 metai

## 10. 0,4 kV įtampos srovės automatiniai jungikliai

Eil. Nr.	Techniniai parametrai ir reikalavimai	Dydis, sąlyga
1.	Standartas	LST EN 60898, LST EN 60947-2
2.	Skirtas naudoti	Uždaroje nešildomoje patalpoje
3.	Aplinkos temperatūra	-25 °C ... +55 °C
4.	Vardinė įtampa	230 V/400 V AC
5.	Maksimalioji įtampa	≥ 440 V
6.	Vardinis dažnis	50 Hz
7.	Izoliacijos įtampa	≥ 500 V
8.	Vardinė srovė	6A; 20A; 25A
9.	Atjungimo geba pagal IEC/EN 60898-1 standartą	(0,5-40A) 10kA,
10.	Atjungimo geba pagal IEC/EN 60947-2 standartą	6kA;
11.	Atsparumas susidėvimui (darbo ciklų skaičius):	Elektrinis - 10000; Mechaninis - 20000.
12.	Atjungimo charakteristika pagal LST EN 60898-1 standartą:	C
13.	Apsaugos laipsnis	IP20
14.	Prijungiamo laidininko skerspjuvis (vienoje fazėje)	Žiūrėti E.BR
15.	Atkabiklio poveikis	Nuo šiluminės-elektromagnetinės apsaugos;
16.	Polių skaičius	1
17.	Tvirtinimo būdas	Ant montažinio DIN bėgelio (šynos), pagal LST EN 60715 standartą
18.	Korpusas	Nepalaikantis degimo, atsparus temperatūrai
19.	Energijos ribojimo klasė	3
20.	Plombavimo padėtis	ON-OFF
21.	Garantinis laikas	≥ 2 metai

Žymuo:	Lapas	Lapų	Laida
	8	14	0



		Izoliacinė korpuso dalis pagaminta iš smūgiams atsparios ir degimo nepalaikančios termoplastinės medžiagos polipropileno.
5.	Montavimo vieta	Montuojamas apšvietimo atramose
6.	Apsaugos laipsnis	IP20

#### 14. Gembė

Viengubos P formos užmaunamos gembės, padengtos karšto cinkavimo būdu vidinėje ir išorinėje pusėje pagal SFS-EN ISO 1461 reikalavimus, skirtos montuoti ant gatvės apšvietimo atramų. Ant gembės galima montuoti vieną šviestuvą. Matmenys pateikiami brėžinyje: P21-39-4903-R-TDP-E.BR-03.

#### 15. Pėsčiųjų perėjų žymėjimo signaliniai žiburiai

Maitinimo įtampa, V AC 230 V, 50Hz  
Šviesos šaltinis – LED 3W,  
II elektrosaugos klasė,  
apsaugos klasė  $\geq$  IP 67  
atsparumas išoriniams fiziniams poveikiams  $\geq$  IK10  
Rekom. matmenys, mm 220x 120 x 130  
Darbo temperatūrų diapazonas, °C nuo -40 iki +50



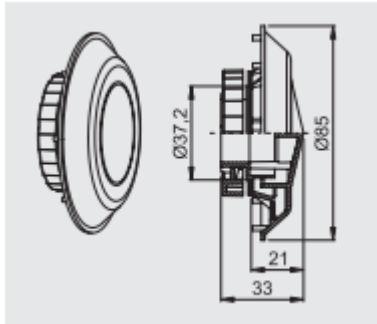

#### 16. Apšvietimo valdymo spinta

Spinta briaunuotomis durimis ir galine siena.

Techniniai parametrai ir reikalavimai	Dydis, sąlyga
Naudojimo sąlygos	Lauke arba viduje
Vardinė įtampa	400/230 V
Izoliacijos lygis	AC 690 V
Vardinis dažnis	50÷60 Hz
Modelis	
Rekomenduojami matmenys	795mm x 820mm x 400mm
Apsaugos klasė	$\geq$ IP54
Atsparumas smūgiams	IK10
Gylis	320mm
Darbinė temperatūra	-50÷85°C
Degumo kategorija	V0 (nedegus)
Izoliacinių medžiagų temperatūrinis atsparumo indeksas	F(155°C)
Atsparumas ugniai	960°C, VDE 0471
Korpusas	RAL7022
Korpuso medžiaga	Stiklo pluoštu pastiprintas poliesteris, ne mažiau 27%

Žymuo:	Lapas	Lapų	Laida
	10	14	0

UL-22-0077-06-TP-E.TS-01

	stiklo pluošto
Apsaugos klasė	II
Izoliacijos stipris	22 kV/mm
Varža	$10^{12} \Omega \text{ cm}$
Standartų atitikimas	EN61 439-1 EN61 439-3 EN61 439-5 EN62 208
Ventiliacinės angos IP 55 (2vnt.)	
Keramzitas (naudojamas pamate)	
Tarnavimo laikas	25 metai
Garantinis laikas	24 mėnesiai

## 17. Foto relė

Astronominis laikrodis naudojamas apšvietimo įjungimui ir išjungimui nustatytu laiku.

- maksimali leistina įtampa: 230V, 50/60Hz;
- darbinė srovė: 16A;
- darbinė temperatūra: -20-+55C<sup>0</sup>;
- apsaugos klasė: IP40;
- montuojamas: ant DIN 35 bėgelio skyduose.

## 18. 0,4 KV kontaktoriai iki 160kW

Eil. Nr.	Techniniai parametrai ir reikalavimai	Dydis, sąlyga	Atitinka
1.	Standartai	LST EN 60947-	
2.	Izoliacijos įtampa U <sub>i</sub>	1000V	
3.	Vardinė impulsinė įtampa	6kV(CEM9-CEM40); 8kV(CEM50-CEM300)	
4.	Valdymo įtampa U <sub>s</sub>	24V AC, 230V AC	
5.	Darbo temperatūra	-25 °C ... +55 °C	
6.	Vardinė darbo įtampa U <sub>e</sub>	690V (CEM9-CEM40); 1000V (CEM50-CEM300)	
7.	Vardinis dažnis	50Hz	
8.	Vardinė apkrova pagal AC3 darbo kategoriją	Nuo 4 iki 160kW	
9.	Komutacijos dažnis (AC-1, AC-3)	1200(600)/1200(600) ciklų/h	

Žymuo: <b>UL-22-0077-06-TP-E.TS-01</b>	Lapas	Lapų	Laida
	11	14	0

Eil. Nr.	Techniniai parametrai ir reikalavimai	Dydis, sąlyga	Atitinka
10.	Mechaninis atsparumas	1 mln. ciklų	
11.	Elektrinis atsparumas	1,1 mln. ciklų	
12.	Ritės naudojamoji galia (AC)-įjungimo/palaikymo	7-9VA/2,1-4,2VA(0,8-106W)	

## STATYBOS DARBAI

Statinio statybos vadovas privalo:

1. pradėti žemės darbus tik gavęs leidimą kasti žemę, turėti suderintą projektą, statybos darbų žurnalą ir statinio nužymėjimo aktą arba schemą;
2. ne vėliau kaip prieš 5 dienas iki darbų pradžios pranešti įmonėms, kurioms priklauso kasimo zonoje esantys inžineriniai tinklai, tikslų žemės kasimo darbų pradžios laiką ir vietą, pakviesti jų atstovus atvykti į vietą;
3. žemės darbų vykdymo vietoje pažymėti esamų požeminių inžinerinių tinklų bei įrenginių vietas, ir imtis priemonių apsaugoti statinius, saugotiną dirvožemį, reljefą bei želdinius nuo galimos žalos.
4. Prieš žemės darbų vykdymo pradžią veikiančių inžinerinių tinklų bei įrenginių apsaugos zonose suderinti su juos eksploatuojančiomis organizacijomis saugos priemones, kasti žemę tik dalyvaujant pačiam darbų vadovui ir vykdyti eksploatuojančios organizacijos atstovo nurodymus. Kai požeminių inžinerinių tinklų vietos tiksliai nežinomos, šių tinklų atstovai privalo būti žemės darbų vykdymo vietoje, kol bus nustatyta tiksli šių inžinerinių tinklų vieta.

Atkastieji inžineriniai tinklai bei įrenginiai užpilami žeme, dalyvaujant juos eksploatuojančių organizacijų atstovams. Iškasos kelių važiuojamoje dalyje žeme užpilamos prižiūrint kelių eksploatuojančios organizacijos atstovui. Užpilamas gruntas sutankinamas. Apie užpylimo darbų pradžią pranešama ne vėliau kaip prieš parą. Draudžiama užpilti nutiestus inžinerinius tinklus bei pastatytus kitus inžinerinius statinius neturint inžinerinių tinklų planų (geodezinių nuotraukų) ir nepasirašius paslėptų statybos darbų aktų. Visais atvejais, užbaigus žemės darbus, žemės paviršiaus lygis turi būti toks, koks buvo iki darbų pradžios arba pakeistas pagal statinio projekto sprendinius.

5. Vykdamas darbus prie veikiančių elektros įrenginių, būtina įvykdyti technines ir organizacines priemones veikiančiuose elektros įrenginiuose. Technines organizacines priemones įvykdyti eksploatavimo ir montavimo darbus vykdamas asmenys privalo vadovaujantis Saugos eksploatuojant elektros įrenginius taisyklių 44, 56, 72, 73, 119, 120, 123, 132, 143, 147, 166, 167 ir kituose punktuose nuodytais reikalavimais.

### Tranšėjų kasimas

**Geodezinis trasos nužymėjimas** - nužymima medinėmis gairėmis posūkiuose ir linijinėje trasoje kas 50 m;

Žymima trasos pradžia, pabaiga, ašis;

Padaromos atžymos požeminių komunikacijų susikirtimo vietose, pastatant specialius ženklus;

Nežinant tikslų esamų komunikacijų vietų, atliekamas šurfavimas kas 20 m (0,35 m pločio skersinės tranšėjos pagal visą kasamos tranšėjos plotį ir gyli);

kabelių buvimo vieta nustatoma kabelių ieškikliais: dalyvaujant rangovui ir užsakovo techninės priežiūros inžinieriui, parengiamas geodezinės trasos nužymėjimo aktas ir pridedama nužymėjimo schema.

**Tranšėjų kabeliams kasimas** - vykdomas rankiniu būdu, neužstatytose vietose – vienakaušiais ar daugiakaušiais ekskavatoriais arba netranšėjinio būdu;

- iškastas gruntas pilamas ant tranšėjos šlaito ne mažesniu kaip 0,5 m atstumu nuo tranšėjos briaunos.

- iškasta tranšėja apvaloma nuo akmenų, šiukšlių; įrengiamas 10 cm storio dugno pagrindas iš purios žemės;

Tranšėjų kasimas vertikaliomis sienelėmis be tvirtinimo leidžiamas:

- supiltame grunte iki 1,0 m gylio;

- priemėliuose iki 1,25 m gylio;

Mechanizuotas tranšėjų kasimas leidžiamas:

- vienakaušiais ekskavatoriais iki 50 % esamo kabelio gylio ir 1,0 m atstumu nuo esamo kabelio ašies;

- daugiakaušiais ekskavatoriais 1,0 ~ 1,5 m atstumu nuo esamo kabelio;

- klojant kabelius (netranšėjinio būdu)

- 1,5 m atstumu nuo esamo kabelio;

Elektros kabeliai atkasami be smūgių, rankiniu būdu.

Leidžiami nukrypimai nuo projekcinės dugno altitudės:

- kasant vienakaušiais ekskavatoriais +15 cm;

- kasant daugiakaušiais ekskavatoriais +10 cm.

Grunto kasimas žiemos metu:

Žymuo:  <b>UL-22-0077-06-TP-E.TS-01</b>	Lapas	Lapų	Laida
	12	14	0

- purenimas pneumatiniiais instrumentais naudojant kompresorius;
- grunto atšildymas kasimo zoną uždengus gaubtais ir leidžiant krosnelių šilumą;
- draudžiama virš esamų kabelių naudoti atvirą ugnį;
- galima kasti be paramstymų iki išalimo gylio, išskyrus smėlį.

### Tranšėjų kabeliams užpylimas

Prieš užpilant kabelius turi būti surašytas paslėptų darbų aktas ir atlikta geodezinė nuotrauka.

Atliekamas dalinis kabelio užpylimas ne mažesniu kaip 10 cm storio sluoksniu:

- priemolio žemėje,
- smėliu;
- smėlio, priesmėlio žemėje – gruntu, iškastu iš tranšėjų, be akmenų, statybinių šiukšlių.

Užpilamame grunte neturi būti šiukšlių, statybinio laužo, tepalų, naftos produktų ar kitų chemiškai aktyvių medžiagų. Kabelių apsaugai 10-15 cm virš kabelio pakloti 100 mm pločio ne mažiau kaip 6 MPa mechaninio atsparumo apsauginę juosta, ir 0,3 m gylyje nuo žemės paviršiaus pakloti ne plonesnę kaip 0,5 mm storio signalinę juosta.

### Kabelių paklojimas

Kabelių klojimo gyliai:

- iki 10 kV įtampos – 0,7 m;
- sankirtose su keliais ir gatvėmis – 1,0 m.

Kabelis klojamas sausoje tranšėjoje. Esant aukšties gruntiniams vandenims, jie pažeminami siurbliais arba adatiniais filtrais, vandenį nuleidžiant į esamus griovius arba lietaus kanalizacijos tinklus. Tranšėja apvaloma nuo akmenų, šiukšlių, įrengiamas ne mažiau 10 cm storio dugno pagrindo sluoksnis iš purios žemės. Priemolio, molio žemėje įrengiamas smėlio pagrindas.

Prieš kabelio klojimą išskviečiamas užsakovo atstovas, kuris kartu su rangovu patikrina:

- tranšėjos gylį, posūkių kampus;
- kabelių atitikties deklaracijas ir sertifikatus;
- kabelių būgno patikrinimo aktus.

Kloti kabelius žiemos metu leidžiama:

- kabelius su popierine impregnuota izoliacija – ne žemesnėje kaip 0°C temperatūroje;
- kabelius su plastikine izoliacija, – ne žemesnėje kaip –20°C temperatūroje.

Kabelius prie elektros apskaitos skydo pakloti su atsarga pakartotinai galinei movai sumontuoti. Kabelių pajungimui naudoti kabelių galūnių apdirbimo movas. Klojant kabelius, privalomi ELIIT „Elektros linijų ir instaliacijos įrengimo taisyklės“, VII. skyriaus „Kabelių linijos žemėje“, reikalavimai. 0,4 kV KL montavimo darbus atlikti vadovaujantis ELIIT „Elektros linijų ir instaliacijos įrengimo taisyklės“, IV. skyriaus „Elektros kabelių linijos“, reikalavimais.

### Atramų pastatymas

Prieš pradėdamas vykdyti darbus rangovas turi turėti technikos priežiūros tarnyboje atestuotas kėlimo priemonės. Darbus gali vykdyti atestuotas kranų darbų vadovas.

Atramos statomos už šaligatvio ir dviračių tako žalioje vejoje, grunte sumontavus pamatus, kurie įrengiami į gruntą išgręžus (arba iškasus) iki 1,5 m gylio šulinius. Šulinių dugne įrenti 10 cm storio pagrindą. Pamatų užpylimui naudoti smėlio - žvyro mišinį. Užpilant sutankinti kas 0,2 m. Atramų cokolinėje dalyje montuojamos kabelių prijungimo dėžutės ir šviestuvų apsaugos 6A „C“ charakteristikos automatiniai jungikliai. „Apšvietimo elektros įrenginių įrengimo taisyklės“ (AEIIT).

Projektuojamų gatvių apšvietimo atramų korpusai yra prijungiami prie pakartotino įžemintuvo, įrengto pagal „Elektros įrenginių įrengimo bendrąsias taisykles“ (EIBT). Įžemintuvo varža turi būti nedidesnė kaip 10 Ω, o atstojamoji varža - nedidesnė kaip 10 Ω. AEIIT „Apšvietimo elektros įrenginių įrengimo taisyklės“ p. 47 reikalavimai.

Gembės ir šviestuvus montuoti tik visiškai įvirtinus atramas.

### Šviestuvų montavimas

Prieš pradėdamas darbus, rangovas privalo turėti leidimą darbams veikiančiuose elektros įrenginiuose ir atestuotą tinkamos kvalifikacijos personalą bei technikos priežiūros tarnyboje atestuotus kėlimo įrengimus, Elektros energijos atjungimui ir operatyvinių klausimų sprendimui sudaryti sutartį su gatvės apšvietimą eksploatuojančia organizacija paga

I STEE 5 skyriaus VII poskyrio „Fizinių ir juridinių asmenų darbų vykdymo tvarka elektros įrenginiuose, kurie nepriklauso jų balansui ar nuosavybei“ reikalavimus. Šviestuvus tvirtinti prie metalinių gembų, kurios turi būti padengtos cinku arba pagamintos iš nerūdijančio metalo. Šviestuvai su metaliniu korpusu turi būti įžeminti arba įnulinėti prijungiant prie specialaus gnybto šviestuvo korpuso apsauginį laidininką PE. Draudžiama sujungti šviestuvo įžeminimo gnybtą su nuliniu laidininku šviestuvo viduje. Šviestuvus pajungti 1,5 mm<sup>2</sup> lanksčiais kabeliais variniais laidininkais su dviguba izoliacija nuo atramų

Žymuo:	Lapas	Lapų	Laida
UL-22-0077-06-TP-E.TS-01	13	14	0

cokolinėje dalyje įrengtų atsišakojimo dėžučių su specialiais gnybtais. Atsišakojimo dėžutėje turi būti įrengiamas šviestuvo apsaugos įtaisas. Kabelių negalima sujungti atramos ar gembės viduje. AEIIT „Apšvietimo elektros įrenginių įrengimo taisyklės“, 42 p., 96 p., 155 p. ir 159 p. Darbus atlikti vadovaujantis „Elektros įrenginių įrengimo taisyklėmis“, „Saugos taisyklėmis eksploatuojant elektros įrenginius“ ir kitais galiojančiais normatyviniais dokumentais.

### **Kabelių galūnių apdirbimo movos montavimas**

Prieš pradėdant darbus įsitikinti, kad movos komplektas tinka pagal kabelio markę, įtampą ir skerspjūvį. Paruošti kabelį pagal gamintojo reikalavimus. Kabelių galūnių apdirbimo movą montuoti vadovaujantis gamintojo instrukcija. Sumontavus movą, patikrinti montavimo kokybę ir kabelio izoliaciją megometru.

### **Kabelių pajungimo dėžutės montavimas**

Kabelio prijungimo dėžutė montuojama apšvietimo atramos viduje ir tvirtinama atramos viduje ant montažinio DIN bėgelio arba kitokiu gamintojo nurodytu būdu.

Žymuo:	Lapas	Lapų	Laida
	14	14	0

**SĄNAUDŲ KIEKIŲ ŽINIARAŠTIS**

Eil. Nr.	Darbu pavadinimas	Žymuo	Mato vnt.	Kiekis	Pastabos
<b>Apšvietimo montavimo darbai (I etapas)</b>					
1.	Tranšėjos kasimas ir užpylimas kabeliams (viso)		m	788	
	a) rankiniu		m	237	
	b) mechanizuotu		m	551	
2.	Projektuojamų kabelių 4x25 Al montavimas viso:		m	896	
	a) PE d75 vamzdyje atviru būdu;		m	788	
	b) apšvietimo atramoje		m	108	
3.	Projektuojamų kabelių 4x16 Al montavimas viso:		m	597	
	a) PE d75 vamzdyje atviru būdu;		m	589	
	b) apšvietimo atramoje		m	8	
4.	Kabelio Cu 3x1,5 mm <sup>2</sup> montavimas atramoje		m	302	
5.	Pakloto tranšėjoje įrengimas		m	788	
6.	Signalinės juostos montavimas		m	788	
7.	PE d75mm vamz. paklojimas atviru būdu tranšėjoje		m	1377	
8.	1kV galinės movos kabeliui su plastikine izoliacija ir 4x25Al gyslomis montavimas		kompl.	60	
9.	1kV galinės movos kabeliui su plastikine izoliacija ir 4x16Al gyslomis montavimas		kompl.	4	
10.	Aliuminės anoduotos atramos pastatymas H-8m, išgręžiant duobę pamatui ir sumontuojant pamatą (RAL9005)		vnt.	19	
11.	Aliuminės anoduotos atramos pastatymas H-6m, išgręžiant duobę pamatui ir sumontuojant pamatą (RAL9005)		vnt.	8	
12.	Viengubos gembės L=1,5m montavimas		vnt.	5	
13.	Dvigubos gembės L=1,5m montavimas		vnt.	14	
14.	Prijungimo skydelis montuojamas į atramą komplekte prijungimo, atšakojimo gnybtynas ir vienu automatinio jungikliu C6A		vnt.	5	
15.	Prijungimo skydelis montuojamas į atramą komplekte prijungimo, atšakojimo gnybtynas ir dviem automatiniais jungikliais C6A		vnt.	22	
16.	Gatvės apšv. 50W LED šviestuvo su gembės montavimas		vnt.	19	
17.	Takų apšv. 23W LED šviestuvo su gembės montavimas		vnt.	14	
18.	Perėjų apšv. LED šviestuvo 40W montavimas ant atramos		vnt.	8	
0	2023-04	Statybos leidimui, konkursui			
Laida	Išleidimo data	Laidos statusas. Keitimo priežastis (jei taikoma)			
Kval. patv. dok. Nr.	<b>III URBANLINE</b>		Statinio projekto pavadinimas		
	Liepkalnio g. 85, LT-02120 Vilnius; Tel. Nr.: 8 699 19380;  monės kodas: 300149157		<b>KAUNO G. IR A. JONYNO G. ATKARPŲ REKONSTRAVIMO IR LIETAUS VANDENS TINKLŲ STATYBOS ALYTAUS M., ALYTAUS M. SAV. PROJEKTAS</b>		
			Statinio numeris ir pavadinimas		
37326	SPV	R. Jautakis	<b>06 INŽINERINIAI TINKLAI: ELEKTROS TINKLAI (GATVĖS APŠVIETIMAS)</b>		
26677	SPDV E	R. Samonis			
			Dokumento pavadinimas:		Laida
			<b>SĄNAUDŲ KIEKIŲ ŽINIARAŠTIS</b>		0
LT	Statytojas ir (arba) Užsakovas		Dokumento žymuo		Lapas Lapų
	<b>ALYTAUS MIESTO SAVIVALDYBĖ</b>		<b>UL-22-0077-06-TP-E.SŽ-01</b>		1 6

Eil. Nr.	Darbu pavadinimas	Žymuo	Mato vnt.	Kiekis	Pastabos
<b>Apšvietimo montavimo darbai (I etapas)</b>					
19.	Signalinio šviestuvo montavimas		vnt.	8	
20.	Grunto tankinimas		m <sup>3</sup>	119	
21.	Dangų atstatymas		m <sup>2</sup>	788	
22.	Įžeminimo R≤30Ω montavimas apšvietimo atramos		kompl.	27	
23.	Įžeminimo kontūro varžos matavimas		vnt.	27	
24.	Kabelio izoliacijos varžos matavimas		kompl.	1	
25.	Išpildomoji nuotrauka		kompl.	1	
26.	Įžeminimo įrenginių kontaktinių jungčių, PEN, PE ir N laidų pereinamosios varžos matavimai		kompl.	1	
27.	Fazinio ir nulinio laidų grandinės varžos matavimai		kompl.	1	
28.	Įžeminimo R≤10Ω montavimas AVS		kompl.	1	
29.	Duobės pamatui kasimas		m <sup>3</sup>	0,15	
30.	Duobės užpylimas		m <sup>3</sup>	0,15	
31.	Pamato betonavimas		m <sup>3</sup>	0,05	
32.	AVS su įranga montavimas ant pamato		kompl.	1	
<b>Demontavimo darbai</b>					
33.	Šviestuvo demontavimas nuo esamos atramos		vnt.	13	
34.	Gembės demontavimas nuo esamos atramos		vnt.	13	
35.	Pamato demontavimas nuo esamos atramos		vnt.	13	
36.	Atramos demontavimas		vnt.	13	
37.	Esamos apšvietimo valdymo spintos demontavimas		vnt.	1	
38.	Demontuotos apšvietimo įrangos išvežimas		t	6,5	

Eil. Nr.	Darbu pavadinimas	Žymuo	Mato vnt.	Kiekis	Pastabos
<b>Montavimo darbai (II etapas)</b>					
1.	Tranšėjos kasimas ir užpylimas kabeliams (viso)		m	661	
	a) rankiniu		m	199	
	b) mechanizuotu		m	462	
2.	Projektuojamų kabelių 4x25 Al montavimas viso:		m	749	
	a) PE d75 vamzdyje atviru būdu;		m	661	
	b) apšvietimo atramoje		m	88	
3.	Projektuojamų kabelių 4x16 Al montavimas viso:		m	663	
	a) PE d75 vamzdyje atviru būdu;		m	659	
	b) apšvietimo atramoje		m	4	
4.	Kabelio Cu 3x1,5 mm <sup>2</sup> montavimas atramoje		m	286	
5.	Pakloto tranšėjoje įrengimas		m	661	
6.	Signalinės juostos montavimas		m	661	
7.	PE d75mm vamz. paklojimas atviru būdu tranšėjoje		m	1320	
8.	1kV galinės movos kabeliui su plastikine izoliacija ir 4x25Al gyslomis montavimas		kompl.	44	
9.	1kV galinės movos kabeliui su plastikine izoliacija ir 4x16Al gyslomis montavimas		kompl.	2	
10.	Aliuminės anoduotos atramos pastatymas H-8m, išgręžiant duobę pamatui ir sumontuojant pamatą (RAL9005)		vnt.	20	
11.	Aliuminės anoduotos atramos pastatymas H-6m, išgręžiant duobę pamatui ir sumontuojant pamatą (RAL9005)		vnt.	2	
12.	Viengubos gembės L=1,5m montavimas		vnt.	2	

<b>UL-22-0077-06-TP-E.SŽ-01</b>	Lapas	Lapų	Laida
	2	6	0

Eil. Nr.	Darbų pavadinimas	Žymuo	Mato vnt.	Kiekis	Pastabos
<b>Montavimo darbai (II etapas)</b>					
13.	Dvigubos gembės L=1,5m montavimas		vnt.	18	
14.	Prijungimo skydelis montuojamas į atramą komplekte prijungimo, atšakojimo gnybtynas ir vienu automatinio jungikliu C6A		vnt.	2	
15.	Prijungimo skydelis montuojamas į atramą komplekte prijungimo, atšakojimo gnybtynas ir dviem automatiniais jungikliais C6A		vnt.	20	
16.	Gatvės apšv. 50W LED šviestuvo su gembės montavimas		vnt.	21	
17.	Takų apšv. 23W LED šviestuvo su gembės montavimas		vnt.	17	
18.	Perėjų apšv. LED šviestuvo 40W montavimas ant atramos		vnt.	2	
19.	Signalinio šviestuvo montavimas		vnt.	2	
20.	Grunto tankinimas		m <sup>3</sup>	100	
21.	Dangų atstatymas		m <sup>2</sup>	661	
22.	Įžeminimo R≤30Ω montavimas apšvietimo atramoms		kompl.	22	
23.	Įžeminimo kontūro varžos matavimas		vnt.	22	
24.	Kabelio izoliacijos varžos matavimas		kompl.	1	
25.	Išpildomoji nuotrauka		kompl.	1	
26.	Įžeminimo įrenginių kontaktinių jungčių, PEN, PE ir N laidų pereinamosios varžos matavimai		kompl.	1	
27.	Fazinio ir nulinio laidų grandinės varžos matavimai		kompl.	1	
<b>Demontavimo darbai</b>					
1.	Šviestuvo demontavimas nuo esamos atramos		vnt.	13	
2.	Gembės demontavimas nuo esamos atramos		vnt.	13	
3.	Pamato demontavimas nuo esamos atramos		vnt.	13	
4.	Atramos demontavimas		vnt.	13	
5.	Demontuotos apšvietimo įrangos išvežimas		t	6,5	

Eil. Nr.	Darbų pavadinimas	Žymuo	Mato vnt.	Kiekis	Pastabos
<b>Montavimo darbai (III etapas)</b>					
1.	Tranšėjos kasimas ir užpylimas kabeliams (viso)		m	257	
	a) rankiniu		m	78	
	b) mechanizuotu		m	179	
2.	Projektuojamų kabelių 4x25 Al montavimas viso:		m	309	
	a) PE d75 vamzdyje atviru būdu;		m	257	
	b) apšvietimo atramoje		m	52	
3.	Kabelio Cu 3x1,5 mm <sup>2</sup> montavimas atramoje		m	137	
4.	Pakloto tranšėjoje įrengimas		m	257	
5.	Signalinės juostos montavimas		m	257	
6.	PE d75mm vamz. paklojimas atviru būdu tranšėjoje		m	257	
7.	1kV galinės movos kabeliui su plastikine izoliacija ir 4x25Al gyslomis montavimas		kompl.	28	
8.	Aliuminės anoduotos atramos pastatymas H-8m, išgręžiant duobę pamatui ir sumontuojant pamatą (RAL9005)		vnt.	10	
9.	Aliuminės anoduotos atramos pastatymas H-6m, išgręžiant duobę pamatui ir sumontuojant pamatą (RAL9005)		vnt.	3	
10.	Viengubos gembės L=1,5m montavimas		vnt.	6	

Žymuo:

**UL-22-0077-06-TP-E.SŽ-01**

Lapas	Lapų	Laida
3	6	0

Eil. Nr.	Darbu pavadinimas	Žymuo	Mato vnt.	Kiekis	Pastabos
<b>Montavimo darbai (III etapas)</b>					
11.	Dvigubos gembės L=1,5m montavimas		vnt.	4	
12.	Prijungimo skydelis montuojamas į atramą komplekte prijungimo, atšakojimo gnybtynas ir vienu automatinio jungikliu C6A		vnt.	6	
13.	Prijungimo skydelis montuojamas į atramą komplekte prijungimo, atšakojimo gnybtynas ir dviem automatiniais jungikliais C6A		vnt.	7	
14.	Gatvės apšv. 50W LED šviestuvo su gembės montavimas		vnt.	11	
15.	Takų apšv. 23W LED šviestuvo su gembės montavimas		vnt.	3	
16.	Perėjų apšv. LED šviestuvo 40W montavimas ant atramos		vnt.	3	
17.	Signalinio šviestuvo montavimas		vnt.	3	
18.	Grunto tankinimas		m <sup>3</sup>	39	
19.	Dangų atstatymas		m <sup>2</sup>	257	
20.	Įžeminimo R≤30Ω montavimas apšvietimo atramoms		kompl.	13	
21.	Įžeminimo kontūro varžos matavimas		vnt.	13	
22.	Kabelio izoliacijos varžos matavimas		kompl.	1	
23.	Išpildomoji nuotrauka		kompl.	1	
24.	Įžeminimo įrenginių kontaktinių jungčių, PEN, PE ir N laidų pereinamosios varžos matavimai		kompl.	1	
25.	Fazinio ir nulinio laidų grandinės varžos matavimai		kompl.	1	
<b>Demontavimo darbai</b>					
6.	Šviestuvo demontavimas nuo esamos atramos		vnt.	3	
7.	Gembės demontavimas nuo esamos atramos		vnt.	3	
8.	Pamato demontavimas nuo esamos atramos		vnt.	3	
9.	Atramos demontavimas		vnt.	3	
10.	Demontuotos apšvietimo įrangos išvežimas		t	1,5	

Eil. Nr.	Medžiagos įrenginiai	Techninė ch-ka	Mato vnt.	Kiekis	Papildomi duomenys
<b>Medžiagos (I etapas)</b>					
1.	Aliuminė anoduota atrama h=8m, su įleistomis durelėmis ir apsaugine guma	TS-11	vnt.	19	
2.	Aliuminė anoduota atrama h=6m, su įleistomis durelėmis ir apsaugine guma	TS-11	vnt.	8	
3.	G/b pamatas h=8m apšvietimo atramai	TS-12	vnt.	19	
4.	G/b pamatas h=6m apšvietimo atramai	TS-12	vnt.	8	
5.	Smėlio paklotas tranšėjai	-	m <sup>3</sup>	40	
6.	Gatvės apšv. LED šviestuvai 50W 4000K	TS-8	vnt.	19	
7.	Takų apšv. LED šviestuvai 23W 4000K	TS-8	vnt.	14	
8.	Perėjos apšv. LED šviestuvai 40W 5700K	TS-8	vnt.	8	
9.	Pėsčiųjų perėjų žymėjimo signaliniai žiburiai	TS-15	vnt.	8	
10.	Vienguba gembė L=1,5m	TS-13	vnt.	5	
11.	Dviguba gembė L=1,5m	TS-13	vnt.	14	
12.	Projektuojamas kabelis aliuminio gyslomis, gyslos skerspjūvis AL 4x25 mm <sup>2</sup>	TS-1	m	896	
13.	Projektuojamas kabelis aliuminio gyslomis, gyslos skerspjūvis AL 4x16 mm <sup>2</sup>	TS-1	m	597	
14.	Kabelis vario gyslomis, gyslos skerspjūvis Cu 3x1,5 mm <sup>2</sup>	TS-2	m	302	

<b>UL-22-0077-06-TP-E.SŽ-01</b>	Žymuo:	Lapas	Lapų	Laida
		4	6	0

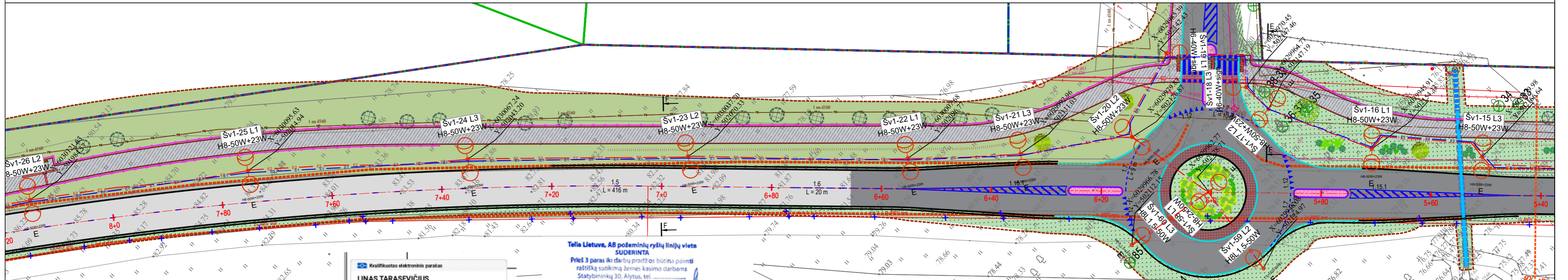
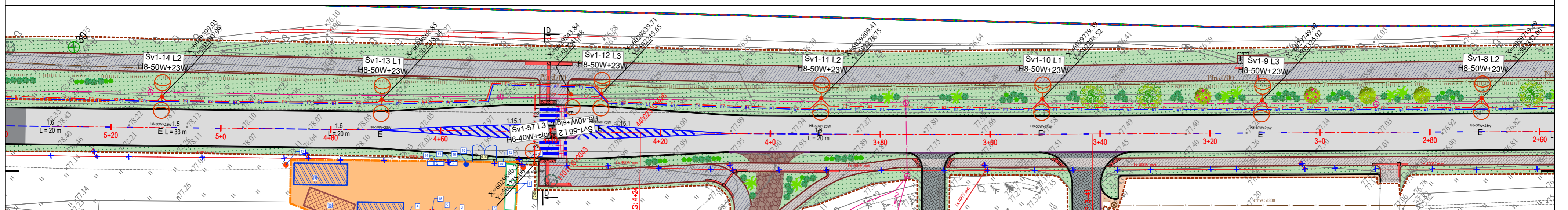
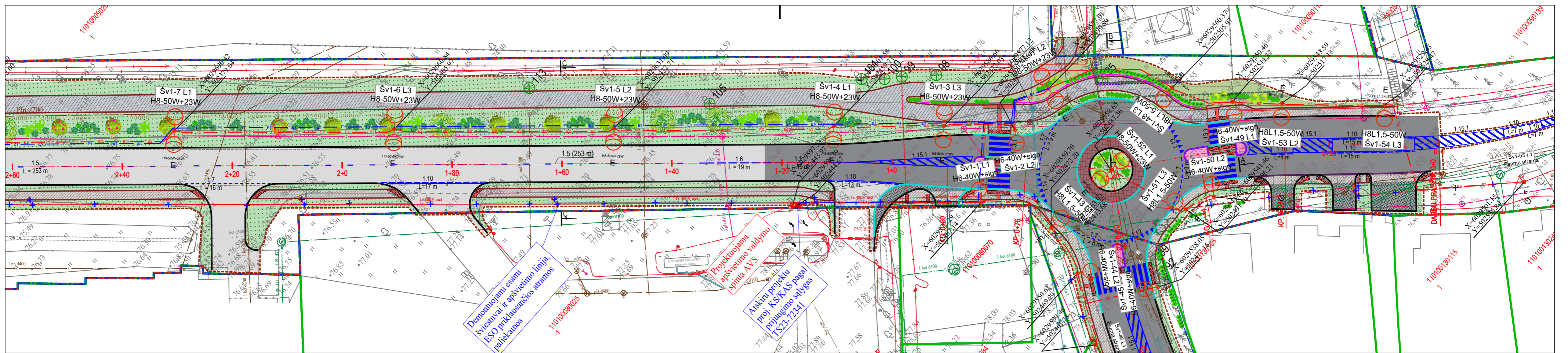
15.	Prijungimo skydelis montuojamas į atramą komplekte prijungimo, atšakojimo gnybtynas ir vienu automatinio jungikliu C6A	TS-3 TS-10 TS-13	vnt.	5	
16.	Prijungimo skydelis montuojamas į atramą komplekte prijungimo, atšakojimo gnybtynas ir dviem automatiniais jungikliais C6A	TS-3 TS-10 TS-13	vnt.	22	
17.	Atviru būdu žemėje klojami kabelių apsaugos vamzdžiai d75 mm	TS-6	m	1377	
18.	Signalinė juosta („Kabelis“)	TS-9	m	788	
19.	Galinė mova kabeliui AL 4x25 mm <sup>2</sup>	TS-5	kompl.	60	
20.	Galinė mova kabeliui AL 4x16 mm <sup>2</sup>	TS-5	kompl.	4	
21.	Įžeminimo R≤30Ω komplektas atramoms	TS-4	kompl.	27	
22.	Įžeminimo R≤10Ω komplektas AVS	TS-4	kompl.	1	
23.	Apšvietimo valdymo skydas su skyde sumontuota įranga:	TS-16	vnt.	1	
	Automatinis jungiklis 400V;25A;3P;“C“	TS-10	vnt.	1	
	Automatinis jungiklis 400V;10A;3P;“C“	TS-10	vnt.	1	
	Automatinis jungiklis 230V;6A;1P;“C“	TS-10	vnt.	1	
	Kontaktorius 230V;25A;1P; su 2NA+2NU kontakt.	TS-18	vnt.	2	
	Valdymo raktas 230V 6A IP23 Rankinis/Automatinis	-	vnt.	2	
	Foto relė	TS-17	vnt.	1	

Eil. Nr.	Medžiagos įrenginiai	Techninė ch-ka	Mato vnt.	Kiekis	Papildomi duomenys
<b>Medžiagos (II etapas)</b>					
1.	Aliuminė anoduota atrama h=8m, su įleistomis durelėmis ir apsaugine guma	TS-11	vnt.	20	
2.	Aliuminė anoduota atrama h=6m, su įleistomis durelėmis ir apsaugine guma	TS-11	vnt.	2	
3.	G/b pamatas h=8m apšvietimo atramai	TS-12	vnt.	20	
4.	G/b pamatas h=6m apšvietimo atramai	TS-12	vnt.	2	
5.	Smėlio paklotas tranšėjai	-	m <sup>3</sup>	33	
6.	Gatvės apšv. LED šviestuvas 50W 4000K	TS-8	vnt.	21	
7.	Takų apšv. LED šviestuvas 23W 4000K	TS-8	vnt.	17	
8.	Perėjos apšv. LED šviestuvas 40W 5700K	TS-8	vnt.	2	
9.	Pėsčiųjų perėjų žymėjimo signaliniai žiburiai	TS-15	vnt.	2	
10.	Vienguba gembė L=1,5m	TS-13	vnt.	2	
11.	Dviguba gembė L=1,5m	TS-13	vnt.	18	
12.	Projektuojamas kabelis aliuminio gyslomis, gyslos skerspjūvis AL 4x25 mm <sup>2</sup>	TS-1	m	749	
13.	Projektuojamas kabelis aliuminio gyslomis, gyslos skerspjūvis AL 4x16 mm <sup>2</sup>	TS-1	m	663	
14.	Kabelis vario gyslomis, gyslos skerspjūvis Cu 3x1,5 mm <sup>2</sup>	TS-2	m	286	
15.	Prijungimo skydelis montuojamas į atramą komplekte prijungimo, atšakojimo gnybtynas ir vienu automatinio jungikliu C6A	TS-3 TS-10 TS-13	vnt.	2	
16.	Prijungimo skydelis montuojamas į atramą komplekte prijungimo, atšakojimo gnybtynas ir dviem automatiniais jungikliais C6A	TS-3 TS-10 TS-13	vnt.	20	
17.	Atviru būdu žemėje klojami kabelių apsaugos vamzdžiai d75 mm	TS-6	m	1320	
18.	Signalinė juosta („Kabelis“)	TS-9	m	661	
19.	Galinė mova kabeliui AL 4x25 mm <sup>2</sup>	TS-5	kompl.	44	
20.	Galinė mova kabeliui AL 4x16 mm <sup>2</sup>	TS-5	kompl.	2	
21.	Įžeminimo R≤30Ω komplektas atramoms	TS-4	kompl.	22	

<b>UL-22-0077-06-TP-E.SŽ-01</b>	Lapas	Lapų	Laida
	5	6	0

Eil. Nr.	Medžiagos įrenginiai	Techninė ch-ka	Mato vnt.	Kiekis	Papildomi duomenys
<b>Medžiagos (III etapas)</b>					
1.	Aliuminė anoduota atrama h=8m, su įleistomis durelėmis ir apsaugine guma	TS-11	vnt.	10	
2.	Aliuminė anoduota atrama h=6m, su įleistomis durelėmis ir apsaugine guma	TS-11	vnt.	3	
3.	G/b pamatas h=8m apšvietimo atramai	TS-12	vnt.	10	
4.	G/b pamatas h=6m apšvietimo atramai	TS-12	vnt.	3	
5.	Smėlio paklotas tranšėjai	-	m <sup>3</sup>	13	
6.	Gatvės apšv. LED šviestuvai 50W 4000K	TS-8	vnt.	11	
7.	Takų apšv. LED šviestuvai 23W 4000K	TS-8	vnt.	3	
8.	Perėjos apšv. LED šviestuvai 40W 5700K	TS-8	vnt.	3	
9.	Pėsčiųjų perėjų žymėjimo signaliniai žiburiai	TS-15	vnt.	3	
10.	Vienguba gembė L=1,5m	TS-13	vnt.	6	
11.	Dviguba gembė L=1,5m	TS-13	vnt.	4	
12.	Projektuojamas kabelis aliuminio gyslomis, gyslos skerspjūvis AL 4x25 mm <sup>2</sup>	TS-1	m	309	
13.	Kabelis vario gyslomis, gyslos skerspjūvis Cu 3x1,5 mm <sup>2</sup>	TS-2	m	137	
14.	Prijungimo skydelis montuojamas į atramą komplekte prijungimo, atšakojimo gnybtynas ir vienu automatinio jungiklio C6A	TS-3 TS-10 TS-13	vnt.	6	
15.	Prijungimo skydelis montuojamas į atramą komplekte prijungimo, atšakojimo gnybtynas ir dviem automatiniais jungikliais C6A	TS-3 TS-10 TS-13	vnt.	7	
16.	Atviru būdu žemėje klojami kabelių apsaugos vamzdžiai d75 mm	TS-6	m	257	
17.	Signalinė juosta („Kabelis“)	TS-9	m	257	
18.	Galinė mova kabeliui AL 4x25 mm <sup>2</sup>	TS-5	kompl.	28	
19.	Įžeminimo R≤30Ω kompletas atramoms	TS-4	kompl.	13	

Žymuo: <b>UL-22-0077-06-TP-E.SŽ-01</b>	Lapas	Lapų	Laida
	6	6	0



Kvalifikuotas elektroninis parašas  
**LINAS TARASEVIČIUS**  
 2023-08-04 09:11:31 GMT+3  
 Paštas: Parasas

Telia Lietuva, AB pašalinių ryšių linijų vieta  
**SUDERINTA**  
 Prieš 3 paras iki darbų pradžios būtina paminti raštišką sutikimą žemes kasimo darbam  
 Statybininkų 30, Alytus, tel.  
 Parašas: \_\_\_\_\_ m. mēn. ... d.  
**Darius Sviderskas**  
 Telia Lietuva, AB  
 Digitally signed by Darius Sviderskas  
 Date: 2023.08.03 10:25:18 +03'00'

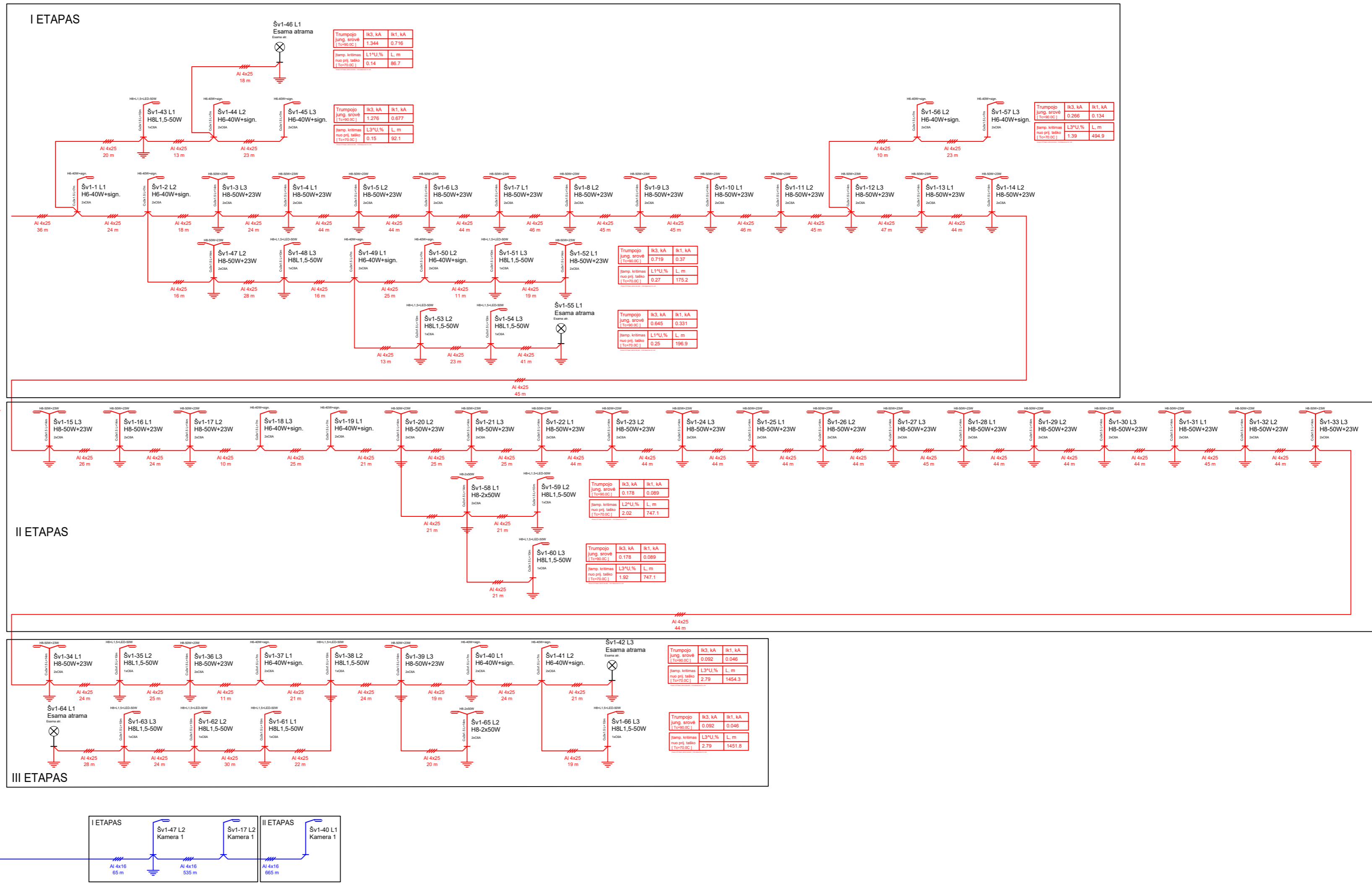
**PRITARTA**  
 UAB "DARBUOSE VANDENYBĖ"  
 Naudojama ir vandeninių tinklų statybos metu, jei yra išdėstyti šie reikalavimai, atsižvelgiant į 39402  
 Vandeninių tinklų statybos metu, jei yra išdėstyti šie reikalavimai, atsižvelgiant į 39402  
 UAB "DARBUOSE VANDENYBĖ"  
 Vykdomas Kėdainių raj.

- PASTABOS:**
- 0,4 kV apšvietimo kabelių klojimo darbus atlikti laikantis ELIIT reikalavimų.
  - Atlikus darbus atstatomos dangos ir sutvarkomas gerbūvis, išvežamas šiukšlės.
  - 0,4 kV apšvietimo kabelio apsauginė zona 1 metras į abi puses (2 metrai kabelio tiesimo kryptimi). Kabelį pievose kloti >1 gylyje.
  - Vykdamas darbus važiuojamojoje dalyje arba 1m už jo, atstatyti dangas su tankinimu ir profilavimu (vertinant medžiagas bei greideniavimo darbus)
  - Atstumus išlaikyti pagal „Elektros linijų ir instaliacijos įrengimo taisyklės“ reikalavimus
  - Asmenys, vykdantys žemės kasimo darbus, radę techniniuose dokumentuose nenurodytus kabelius, vamzdžius ar kitus įrenginius turi nedelsdami nutraukti šiuos darbus, imtis jų išsaugojimo priemonių ir pranešti apie tai artimiausiam inžinerinius tinklus eksploatuojančiai įmonei ir vietos savivaldybei.
  - Susikirtimuose su komunikacijomis, darbus vykdyti rankiniu būdu.
  - Kabeliai projektuojami apsauginiuose vamzdžiuose.

SUTARTINIAI ŽYMĖJIMAI	
	PROJEKTUOJAMA ASFALTO DANGOS KONSTRUKCIJA (gatvės važiuojamoji dalis)
	PROJEKTUOJAMA ASFALTO DANGOS KONSTRUKCIJA (žiedinės sankryžos priegros)
	PROJEKTUOJAMA ASFALTO DANGOS KONSTRUKCIJA (dviračių takas)
	PROJEKTUOJAMAS LIETAUS VANDENS TINKLAS
	PROJEKTUOJAMAS GERIAMOJO VANDENS TINKLAS
	PROJEKTUOJAMA 0,4 kV APŠVIETIMO KABELIŲ LINIJA VAMZDYJE D75
	PROJEKTUOJAMAS VAMZDIS HDPE D110MM
	PROJEKTUOJAMAS VAMZDIS HDPE D40MM
	PROJEKTUOJAMA GATVĖS/TAKO AŠINĖ LINIJA
	REGISTRUOTŲ ŽEMĖS SKLYPŲ RIBOS
	0,4 kV ELEKTROS KABELIS
	PROJEKTUOJAMAS GATVĖS ŠVIESTUVAS

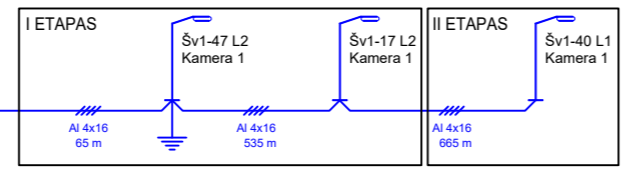
0		2023-04		Statybos leidimui, konkursui	
Laida	Išleidimo data	Laidos statusas, keitimo priežastis (jei taikoma)			
Kval. patv. dok. Nr.	<b>III URBANLINE</b> Liepkainio g. 85, LT-02120 Vilnius; Tel. Nr.: 8 699 19380; [Imonės kodas: 300149157]	Statinio projekto pavadinimas <b>KAUNO G. IR A. JONYNO G. ATKARPŲ REKONSTRAVIMO IR LIETAUS VANDENS TINKLŲ STATYBOS ALYTAUS M., ALYTAUS M. SAV. PROJEKTAS</b>			
37326	SPV	R. Jautakis	Statinio numeris ir pavadinimas		
26677	SPDV	R. Samonis	Statinio numeris ir pavadinimas, dokumento pavadinimas		
LT		Statytojas ir (arba) Užsakovas	Dokumento žymuo		
		<b>ALYTAUS Miesto SAVIVALDYBĖ</b>	<b>UL-22-0077-06-TP-E-B-01</b>		
				Lapas	Lapų
				1	2



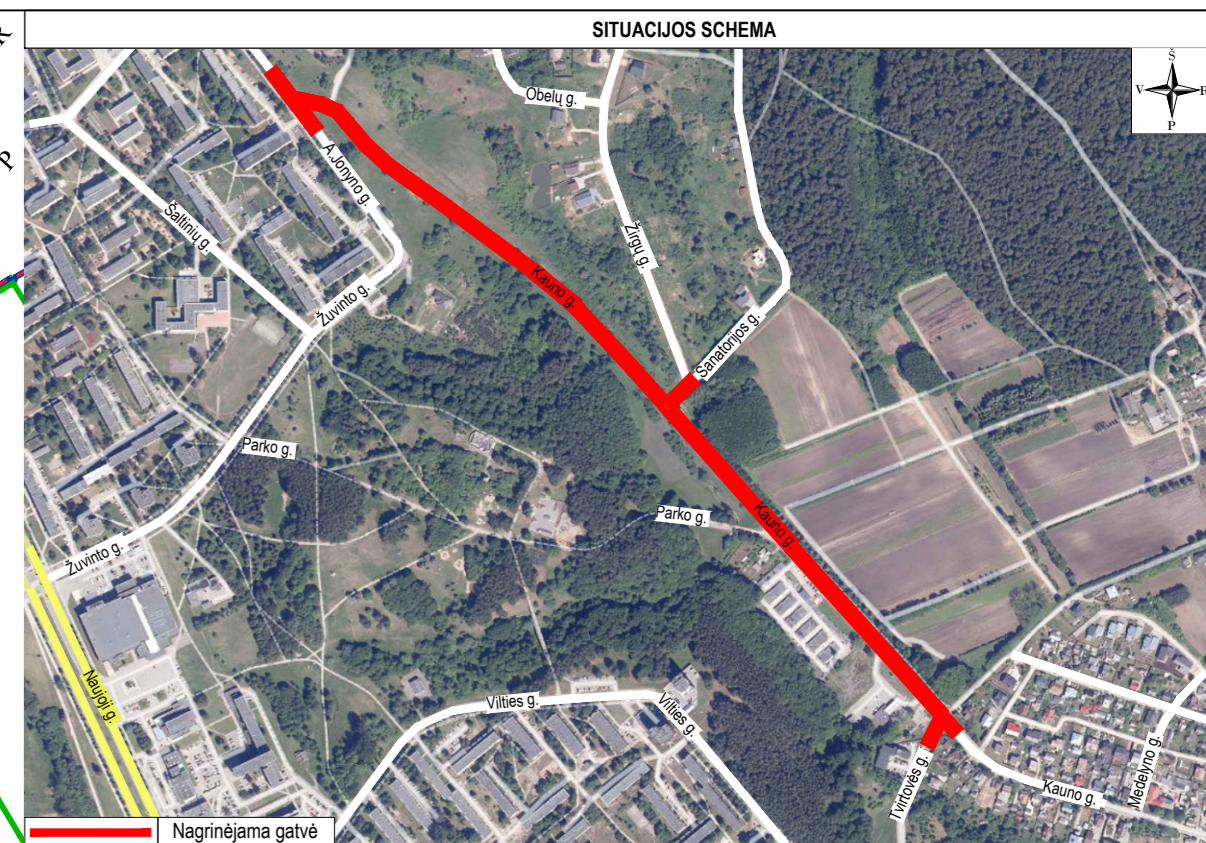
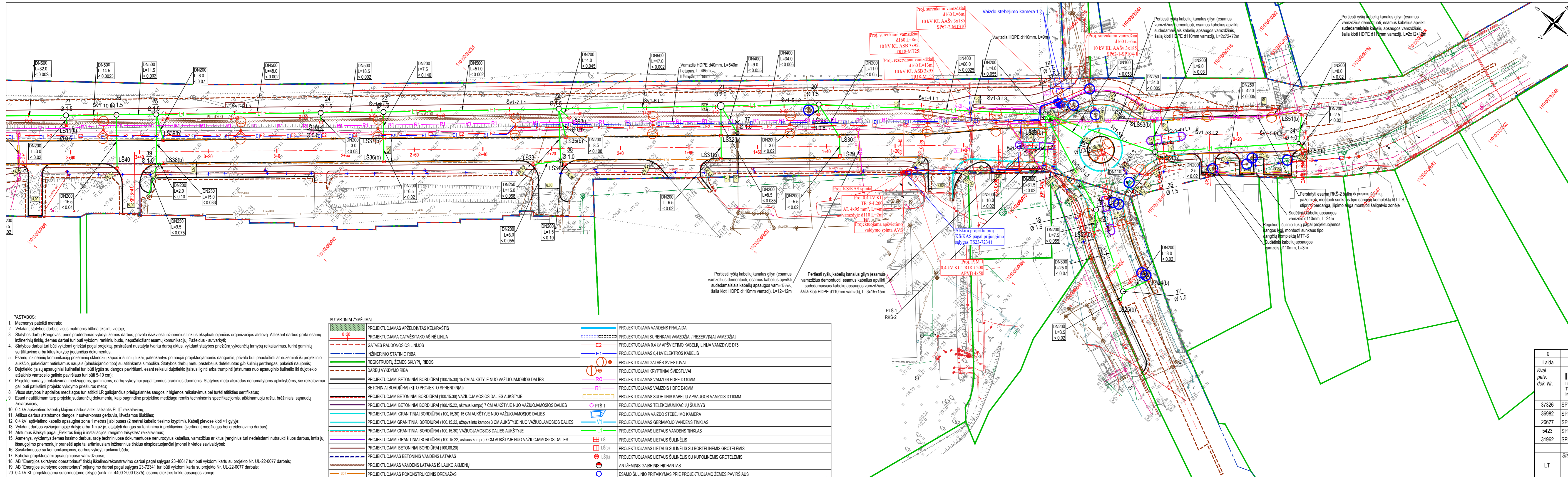


Projektuojama apšvietimo valdymo spinta AVS

Į proj. KS/KAS pagal sąlygas TS23-72341



0	2023-04	Statybos leidimui, konkursui
Laida	Išleidimo data	Laidos statusas, keitimo priežastis (jei taikoma)
Kval. patv. dok. Nr.	<b>III URBANLINE</b> Liepkalnio g. 85, LT-02120 Vilnius; Tel. Nr.: 8 699 19380; Įmonės kodas: 300149157	Statinio projekto pavadinimas <b>KAUNO G. IR A. JONYNO G. ATKARPŲ REKONSTRAVIMO IR LIETAUS VANDENS TINKLŲ STATYBOS ALYTAUS M., ALYTAUS M. SAV. PROJEKTAS</b>
37326	SPV	R. Jautakis
26677	SPDV	R. Samonis
Statinio numeris ir pavadinimas		Statinio numeris ir pavadinimas, dokumento pavadinimas
Apšvietimo tinklo vienlinijinė schema		Laida
		0
LT	Statytojas ir (arba) Užsakovas	Dokumento žymuo
	<b>ALYTAUS MIESTO SAVIVALDYBĖ</b>	<b>UL-22-0077-06-TP-E-B-02</b>
	Lapas	Lapų
	1	1



- PASTABOS:**
- Matmenys pateikti metrais;
  - Vykdyti statybos darbus visus matmenis būtina tikslinti vietoje;
  - Statybos darbus Rangovas, prieš pradėdamas vykdyti žemės darbus, privalo išsiviešinti inžinerinius tinklus eksploatuojančios organizacijos atstovų. Atliekant darbus greta esamų inžinerinių tinklų, žemės darbai turi būti vykdomi rankiniu būdu, nepažeidžiant esamų komunikacijų. Pažeidus - sutarkyti;
  - Statybos darbai turi būti vykdomi griežtai pagal projektą, pasirašant nustatytą tvarką darbų aktus, vykdyti statybos priežiūrą vykdančių tarnybų reikalavimus, turint gaminių sertifikavimo arba kitus kokybę įrodančius dokumentus;
  - Esamų inžinerinių komunikacijų požeminių skendžių kapos ir šulinių liukai, patenkantys po naujai projektuojamas dangomis, privalo būti paaukštinti ar nužeminti iki projektinio aukščio, pakeičiant netinkamus naujais (plaukiojančio tipo) su atitinkama simbolika. Statybos darbus metu pastebėjus defektuotas g/b šulinių perdangas, pakeisti naujomis;
  - Dujotiekio įtaisų apsauginiai šulinėliai turi būti lygūs su dangos paviršiumi, esant reikalui dujotiekio įtaisus ilgnai arba trumpinti (atsitūmus nuo apsauginio šulinėlio iki dujotiekio atšakinio vamzdelio galimo paviršiaus turi būti 5-10 cm);
  - Projekte numatyti reikalavimai medžiagoms, gaminiams, darbų vykdymui pagal turimus techninius duomenis. Statybos metu atsiradus nenumatytioms aplinkybėms, iš reikalavimų gali būti patikslinti projekto vykdymo priežiūros metu;
  - Visos statybos ir apdailos medžiagos turi atitikti LR galiojančius priešgaisrinės saugos ir higienos reikalavimus bei turėti atitiktis sertifikatus;
  - Esant neatitikimams tarp projektą sudarančių dokumentų, kaip pagrindine projektine medžiaga remtis techninėmis specifikacijomis, aiškinaujančių raštu, brėžiniais, sąnaudų žiniarašiais;
  - 0,4 kV apšvietimo kabelių klojimo darbus atlikti laikantis ELIT reikalavimų;
  - Atlikus darbus atstatomos dangos ir sutvarkomas gerbūvis, išvežamos šiukšlės;
  - 0,4 kV apšvietimo kabelių apsauginė zona 1 metras į abi puses (2 metrai kabelio tiesimo kryptimi). Kabelių pievose kloti >1 gylįje;
  - Vykdyti darbus važiavimo juostoje dalyje arba 1m už jo, atstatyti dangas su tankinimu ir profilavimu (vertinant medžiagas bei greidenavimo darbus);
  - Atstūmus išlaikyti pagal „Elektrios linijų ir instaliacijos įrengimo taisyklės“ reikalavimus;
  - Atsargiai, vykdyti žemės kasimo darbus, radę techninėse dokumentuose nenurodytus kabelius, vamzdžius ar kitus įrenginius turi nedelsdami nutraukti šiuos darbus, imti jų išsaugojimo priemonių ir pranešti apie tai artimiausiam inžineriniam tinklų eksploatuojančiam įmonei ir vietos savivaldybei;
  - Susikirtimuose su komunikacijomis, darbus vykdyti rankiniu būdu;
  - Kabeliai projektuojami apsauginiuose vamzdžiuose;
  - AB "Energijos skirstymo operatoriaus" tinklų iškeičimo/rekonstravimo darbai pagal sąlygas 23-48617 turi būti vykdomi kartu su projekto Nr. UL-22-0077 darbas;
  - AB "Energijos skirstymo operatoriaus" prijungimo darbai pagal sąlygas 23-72341 turi būti vykdomi kartu su projekto Nr. UL-22-0077 darbas;
  - 0,4 kV KL projektuojama suformuotame sklype (unik. nr. 4400-2000-0875), esamų elektros tinklų apsaugos zonoje.

**SUTARTINIAI ŽYMĖJIMAI**

	PROJEKTUOJAMAS APŽELDINTAS KELKRAŠTIS		PROJEKTUOJAMA VANDENS PRALAIDA
	PROJEKTUOJAMA GATVĖS/TAKO AŠINĖ LINIJA		PROJEKTUOJAMI SURENKAMI VAMZDŽIAI / REZERVINIAI VAMZDŽIAI
	GATVĖS RAUDONOSIOS LINIJOS		PROJEKTUOJAMA 0,4 kV APSVIETIMO KABELIŲ LINIJA VAMZDYJE D75
	INŽINERINIO STATINIO RIBA		PROJEKTUOJAMAS 0,4 kV ELEKTROS KABELIUS
	REGISTRUOTOJ ŽEMĖS SKLYPŲ RIBOS		PROJEKTUOJAMI GATVĖS ŠVIESTUVAI
	DARBŲ VYKDYMO RIBA		PROJEKTUOJAMI KRYPTINIAI ŠVIESTUVAI
	PROJEKTUOJAMI BETONINIAI BORDIŪRAI (100.15.30) 15 CM AUKŠTYJE NUO VAŽIUOJAMOSIOS DALIES		PROJEKTUOJAMAS VAMZDIS HDPE D110MM
	BETONINIAI BORDIŪRAI (KITO PROJEKTO SPRENDINIAI)		PROJEKTUOJAMAS VAMZDIS HDPE D40MM
	PROJEKTUOJAM BETONINIAI BORDIŪRAI (100.15.30) VAŽIUOJAMOSIOS DALIES AUKŠTYJE		PROJEKTUOJAMAS SUDĖTINIS KABELIŲ APSAUGOS VAMZDIS D110MM
	PROJEKTUOJAMI BETONINIAI BORDIŪRAI (100.15.22) AŠTRAUS KAMPO) 7 CM AUKŠTYJE NUO VAŽIUOJAMOSIOS DALIES		PROJEKTUOJAMAS TELEKOMUNIKACIJŲ ŠULINYS
	PROJEKTUOJAMI GRANITINIAI BORDIŪRAI (100.15.30) 15 CM AUKŠTYJE NUO VAŽIUOJAMOSIOS DALIES		PROJEKTUOJAMA VAIZDO STEBĖJIMO KAMERA
	PROJEKTUOJAM GRANITINIAI BORDIŪRAI (100.15.22, užpavilto kampo) 3 CM AUKŠTYJE NUO VAŽIUOJAMOSIOS DALIES		PROJEKTUOJAMAS GERIAMOJO VANDENS TINKLAS
	PROJEKTUOJAM GRANITINIAI BORDIŪRAI (100.15.30) VAŽIUOJAMOSIOS DALIES AUKŠTYJE		PROJEKTUOJAMAS LIETAUS VANDENS TINKLAS
	PROJEKTUOJAMI GRANITINIAI BORDIŪRAI (100.15.22, aštraus kampo) 7 CM AUKŠTYJE NUO VAŽIUOJAMOSIOS DALIES		PROJEKTUOJAMAS LIETAUS ŠULINĖLIS
	PROJEKTUOJAMI GRANITINIAI BORDIŪRAI (100.08.20)		PROJEKTUOJAMAS LIETAUS ŠULINĖLIS SU BORTLINĖMIS GROTELĖMIS
	PROJEKTUOJAMAS BETONINIS VANDENS LATAKAS		PROJEKTUOJAMAS LIETAUS ŠULINĖLIS SU KUPOLINĖMIS GROTELĖMIS
	PROJEKTUOJAMAS BETONINIS VANDENS LATAKAS		ANTŽEMINIS GAISRINIS HIDRANTAS
	PROJEKTUOJAMAS VANDENS LATAKAS IŠ LAUKO AKMENŲ		ESAMO ŠULINIO Pritaikymas PRIE PROJEKTUOJAMO ŽEMĖS PAVIRŠIAUS
	PROJEKTUOJAMAS POKONSTRUKCINIS DRENAŽAS		

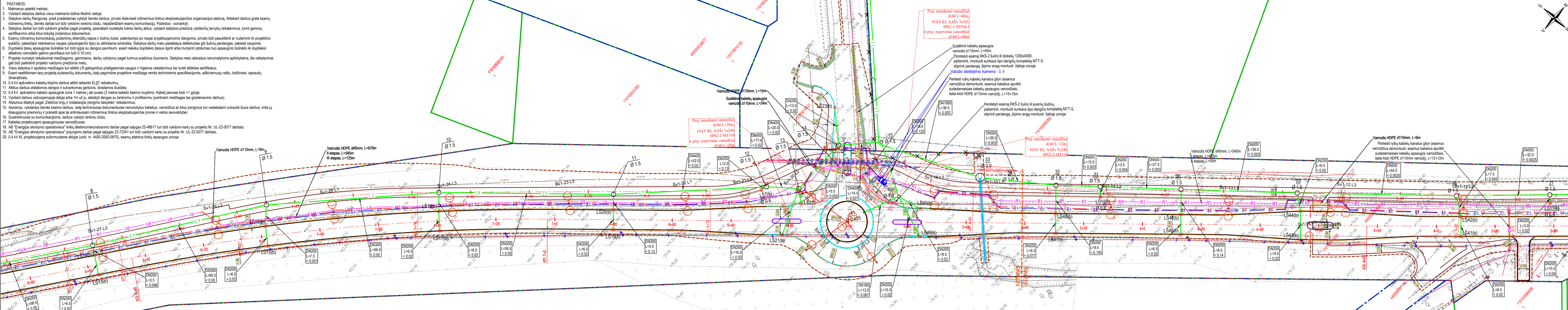
**Stambaus mastelio topografinių planų ir inžinerinių tinklų planų derinimas (TOPD)**

Data	Suteiktas unikalus numeris
2022.07.18	THISI-20220525-038521
2022.12.15	THISI-20221110-083678
2022.11.28	THISI-20221114-084439
2022.11.28	THISI-20221114-084480
2022.12.29	THISI-20221110-083632
2023.03.07	THISI-20230117-003774
2023.03.07	THISI-20230117-003692
2023.07.14	THISI-20230623-044262
2023.10.04	THISI-20230731-052693

Aukščių sistema - LAS-07  
 Koordinacinių sistema - LKS-94  
 Topografinė nuotrauka atliko UAB "URBAN LINE" 2022 ir 2023 m.

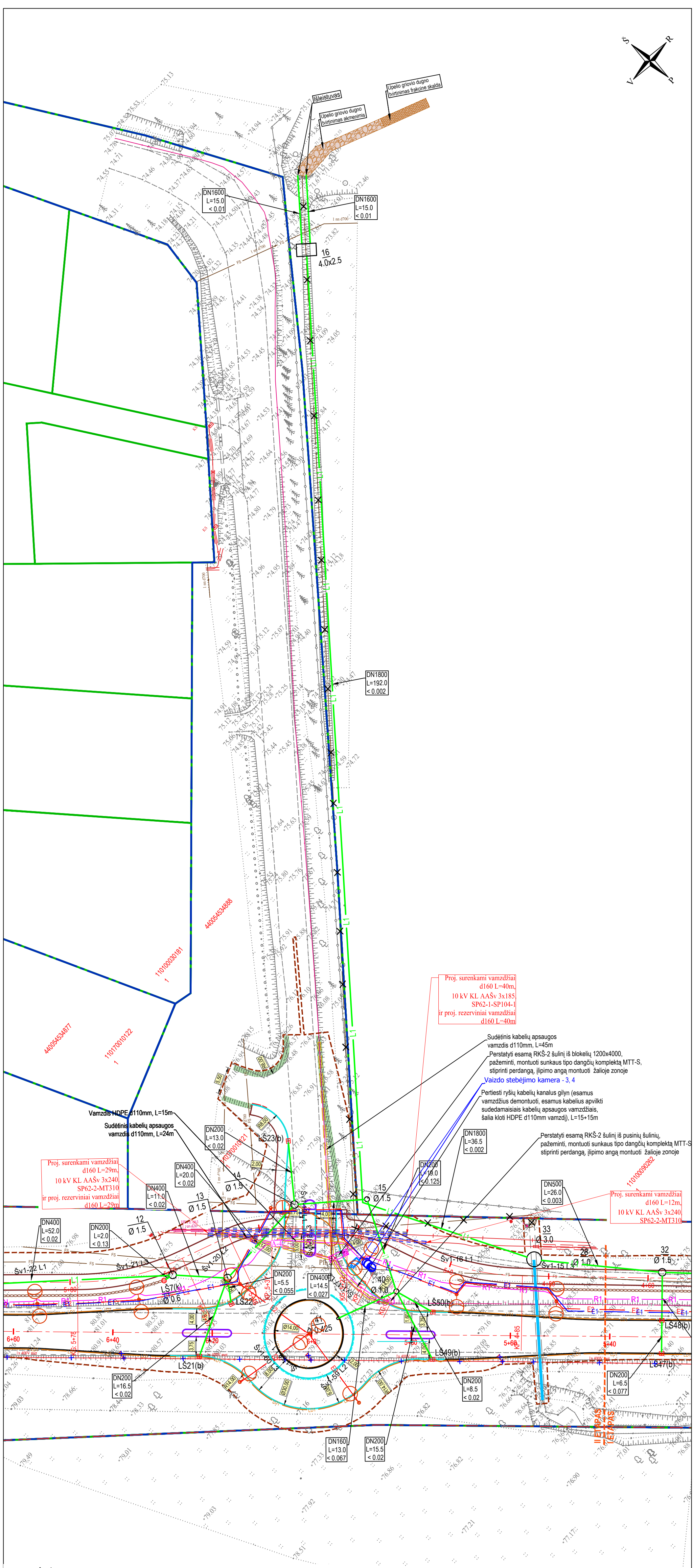
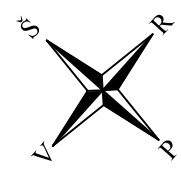
0	2023-04	Statybos leidimai, konkursai
Laida	Išleidimo data	Laidos statusas, keitimo priežastis (jei taikoma)
Kval. patv. dok. Nr.	<b>III URBANLINE</b>	Statinio projekto pavadinimas <b>KAUNO G. IR A. JONYNO G. ATKARPŲ REKONSTRAVIMO IR LIETAUS VANDENS TINKLŲ STATYBOS ALYTAUS M., ALYTAUS M. SAV. PROJEKTAS</b>
37326	SPV	R. Jautakis
36982	SPDV S	R. Jautakis
26677	SPDV E/LE	R. Samonis
5423	SPDV VN	V. Šakenytė
31962	SPDV ER	R. Lučkuskas
LT	Stalytojas ir (arba) Užsakovas	Dokumento žymuo
	<b>ALYTAUS MIESTO SAVIVALDYBĖ</b>	<b>UL-22-0077-XX-TP-S.B-05</b>
		SUVESTINIS INŽINERINIS TINKLŲ PLANAS, M 1:500
		Lapas Lapų
		1 4

- PASTABOS:
- Matmenys pateikti metrais;
  - Vykdamas stalybos darbus visus matmenis būtina tikslinti vietoje;
  - Stalybos darbus Rangovas, prieš pradėdamas vykdyti žemes darbus, privalo išsiviešinti inžinerinius tinklus eksploatuojančios organizacijos atstovų, Atliekant darbus greta esamų inžinerinių tinklų, žemes darbai turi būti vykdomi rankiniu būdu, nepažeidžiant esamų komunikacijų. Pažeidus - sutarkyti;
  - Stalybos darbai turi būti vykdomi griežtai pagal projektą, pasirašant nustatyta tvarka darbų aktus, vykdamas stalybos priežiūrą vykdančių tarnybų reikalavimus, turint gaminių sertifikavimo arba kitus kokybę įrodančius dokumentus;
  - Esamų inžinerinių komunikacijų požemių skendžių kopos ir šulinių liukai, patenkantys po naujai projektuojamomis dangomis, privalo būti apaukštinami ar nužeminti iki projekcinio aukščio, pakeičiant netinkamus naujais (plaukiojančio tipo) su atitinkama simbolika. Stalybos darbu metu pastebėjus defektuotas g'b šulinių perdangas, pakeisti naujomis;
  - Dujotiekio (taisų apsauginiai šulinėliai turi būti lygūs su dangos paviršiumi, esant reikalui dujotiekio (taisų) ilginėti arba trumpinti (atstumas nuo apsauginio šulinėlio iki dujotiekio atskainio vamzdelio galinio paviršiaus turi būti 5-10 cm);
  - Projekte numatyti reikalavimai medžiagoms, gaminiams, darbų vykdymui pagal turimus pradinis duomenis. Stalybos metu atsiradus nenumatytoms aplinkybėms, šie reikalavimai gali būti patikslinti projekto vykdymo priežiūros metu;
  - Visos stalybos ir apdailos medžiagos turi atitikti LR galiojančius priešgaisrinės saugos ir higienos reikalavimus bei turėti atitiktis sertifikatus;
  - Esant neatitikimams tarp projektą sudarančių dokumentų, kaip pagrindinė projekcinė medžiaga remtis techninėmis specifikacijomis, aiškinamuoju raštu, brėžiniais, sąnaudų žinaražiais;
  - 0,4 kV apšvietimo kabelių klojimo darbus atlikti laikantis ELIT reikalavimų;
  - Atlikus darbus atstatomos dangos ir sutarkomas gerbūvis, išvežamos šukšlės;
  - 0,4 kV apšvietimo kabelio apsauginė zona 1 metras [abi puses (2 metrai kabelio tiesimo kryptimi)]. Kabelį piešose kloti >1 gylyje;
  - Vykdamas darbus važiuojamojoje dalyje arba 1m už jo, atstatyti dangas su tankinimu ir profilavimu (vertinant medžiagas bei greideriavimo darbus);
  - Atstumus išlaikyti pagal „Elektros linijų ir instaliacijos įrengimo taisyklės“ reikalavimus;
  - Asmenys, vykdamas žemes kasimo darbus, radę techniniuose dokumentuose nenurodytus kabelius, vamzdžius ar kitus įrenginius turi nedelsdami nutraukti šiuos darbus, imtis jų išsaugojimo priemonių ir pranešti apie tai artimiausiam inžinerinius tinklus eksploatuojančiai įmonei ir vietos savivaldybei;
  - Susikirtimuose su komunikacijomis, darbus vykdyti rankiniu būdu;
  - Sukurti projektuojami apsauginiuose vamzdžiuose;
  - Kabelliai projektuojami apsauginiuose vamzdžiuose;
  - AB „Energijos skirstymo operatoriaus“ tinklų išsklaidymo/rekonstravimo darbai pagal sąlygas 23-48617 turi būti vykdomi kartu su projekto Nr. UL-22-0077 darbas;
  - AB „Energijos skirstymo operatoriaus“ prijungimo darbai pagal sąlygas 23-72341 turi būti vykdomi kartu su projekto Nr. UL-22-0077 darbas;
  - 0,4 kV KL projektuojama suformuotame sklype (unik. nr. 4400-2000-0875), esamų elektros tinklų apsaugos zonoje.



SUTARTINAI ŽYMĖJIMAI		Laidos	
	PROJEKTUOJAMAS APŽELDINTAS KELKRAŠTIS		PROJEKTUOJAMAS GRANITINIAI BORDIŪRAI (100.15.30) VAŽIUOJAMOSIOS DALIES AUKŠTYJE
	PROJEKTUOJAMA GATVĖSITAKO AŠINĖ LINIJA		PROJEKTUOJAMAS GRANITINIAI BORDIŪRAI (100.15.22, aštraus kampo) 7 CM AUKŠTYJE NUO VAŽIUOJAMOSIOS DALIES
	GATVĖS RAUDONOSIOS LINIJOS		PROJEKTUOJAMI BETONINIAI BORDIŪRAI (100.08.20)
	INŽINERINIO STATINIO RIBA		PROJEKTUOJAMAS BETONINIS VANDENS LATAKAS
	REGISTRUOTŲ ŽEMES SKLYPŲ RIBOS		PROJEKTUOJAMAS VANDENS LATAKAS IŠ LAUKO AKMENŲ
	DARBŲ VYKDYMO RIBA		PROJEKTUOJAMAS POKONSTRUKCINIS DRENAŽAS
	PROJEKTUOJAMI BETONINIAI BORDIŪRAI (100.15.30) 15 CM AUKŠTYJE NUO VAŽIUOJAMOSIOS DALIES		PROJEKTUOJAMA VANDENS PRALADA
	BETONINIAI BORDIŪRAI (KITO PROJEKTO SPRENDINIAI)		PROJEKTUOJAMI SURENKAMI VAMZDŽIAI / REZERVINIAI VAMZDŽIAI
	PROJEKTUOJAM BETONINIAI BORDIŪRAI (100.15.30) VAŽIUOJAMOSIOS DALIES AUKŠTYJE		PROJEKTUOJAMA 0,4 kV APŠVIETIMO KABELIŲ LINIJA VAMZDYJE D75
	PROJEKTUOJAMI BETONINIAI BORDIŪRAI (100.15.22, aštraus kampo) 7 CM AUKŠTYJE NUO VAŽIUOJAMOSIOS DALIES		PROJEKTUOJAMAS 0,4 kV ELEKTROS KABELIS
	PROJEKTUOJAMI GRANITINIAI BORDIŪRAI (100.15.30) 15 CM AUKŠTYJE NUO VAŽIUOJAMOSIOS DALIES		PROJEKTUOJAMAS GATVĖS ŠVIESTUVAI
	PROJEKTUOJAM GRANITINIAI BORDIŪRAI (100.15.22, užpavaltino kampo) 3 CM AUKŠTYJE NUO VAŽIUOJAMOSIOS DALIES		PROJEKTUOJAMI KRYPTINIAI ŠVIESTUVAI
			PROJEKTUOJAMAS VAMZDIS HDPE D110MM
			PROJEKTUOJAMAS VAMZDIS HDPE D40MM
			PROJEKTUOJAMAS SUDĖTINIS KABELIŲ APSAUGOS VAMZDIS D110MM
			PROJEKTUOJAMAS TELEKOMUNIKACIJŲ ŠULINYS
			PROJEKTUOJAMA VAIZDO STEBĖJIMO KAMERA
			PROJEKTUOJAMAS GERIAMOJO VANDENS TINKLAS
			PROJEKTUOJAMAS LIETAUS VANDENS TINKLAS
			PROJEKTUOJAMAS LIETAUS ŠULINĖLIS
			PROJEKTUOJAMAS LIETAUS ŠULINĖLIS SU BORTELINĖMIS GROTELĖMIS
			PROJEKTUOJAMAS LIETAUS ŠULINĖLIS SU KUPOLINĖMIS GROTELĖMIS
			ANTŽEMINIS GAISRINIS HIDRANTAS
			ESAMO ŠULINIO PRITAIKYMAS PRIE PROJEKTUOJAMO ŽEMES PAVIRŠIAUS

Statinio numeris ir pavadinimas, dokumento pavadinimas	Laida
<b>SUVESTINIS INŽINERINIS TINKLŲ PLANAS,</b> <b>M 1:500</b>	0
Dokumento žymuo	Lapas Lapų
<b>UL-22-0077-XX-TP-S-B-05</b>	2 4

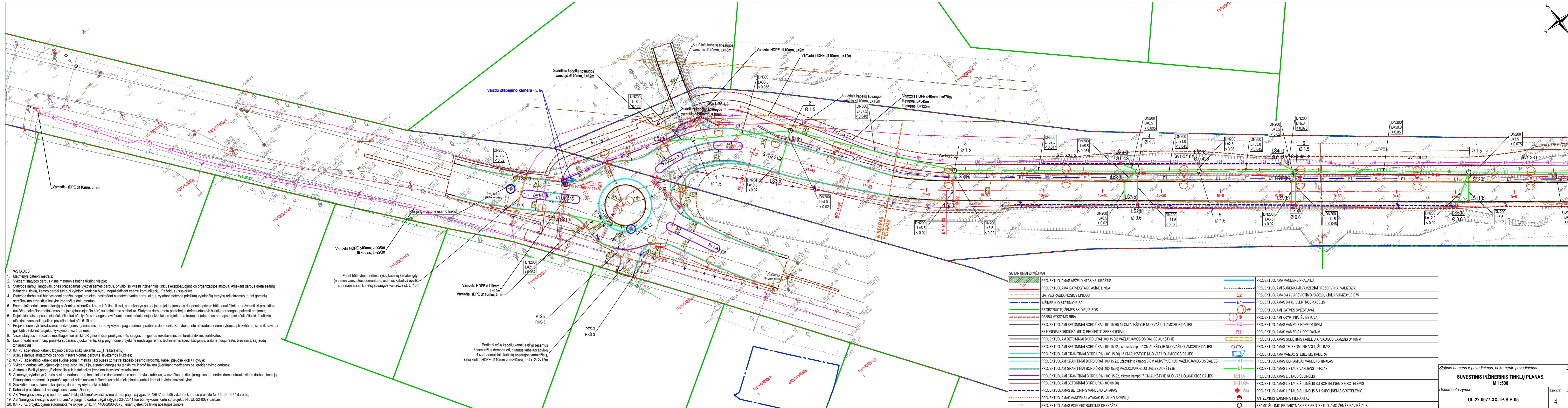
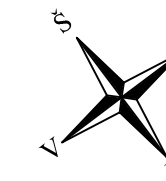


**SUTARTINIAI ŽYMĖJIMAI**

	PROJEKTUOJAMAS APŽELDINTAS KELKRAŠTIS
	PROJEKTUOJAMA GATVĖS/TAKO AŠINĖ LINIJA
	GATVĖS RAUDONOSIOS LINIJOS
	INŽINERINIO STATINIO RIBA
	REGISTRUOTŲ ŽEMĖS SKLYPŲ RIBOS
	DARBŲ VYKDYMO RIBA
	PROJEKTUOJAMI BETONINIAI BORDIŪRAI (100.15.30) 15 CM AUKŠTYJE NUO VAŽIUOJAMOSIOS DALIES
	BETONINIAI BORDIŪRAI (KITO PROJEKTO SPRENDINIAI)
	PROJEKTUOJAMI BETONINIAI BORDIŪRAI (100.15.22, aštraus kampo) 7 CM AUKŠTYJE NUO VAŽIUOJAMOSIOS DALIES
	PROJEKTUOJAMI GRANITINIAI BORDIŪRAI (100.15.30) 15 CM AUKŠTYJE NUO VAŽIUOJAMOSIOS DALIES
	PROJEKTUOJAMI GRANITINIAI BORDIŪRAI (100.15.22, užapvalinto kampo) 3 CM AUKŠTYJE NUO VAŽIUOJAMOSIOS DALIES
	PROJEKTUOJAMI GRANITINIAI BORDIŪRAI (100.15.30) VAŽIUOJAMOSIOS DALIES AUKŠTYJE
	PROJEKTUOJAMI GRANITINIAI BORDIŪRAI (100.15.22, aštraus kampo) 7 CM AUKŠTYJE NUO VAŽIUOJAMOSIOS DALIES
	PROJEKTUOJAMI BETONINIAI BORDIŪRAI (100.08.20)
	PROJEKTUOJAMAS BETONINIS LATAKAS
	PROJEKTUOJAMAS POKONSTRUKCIJOS DRENAŽAS
	PROJEKTUOJAMAS VANDENS TINKLAS
	PROJEKTUOJAMI SURENKAMI VAMZDŽIAI / REZERVINIAI VAMZDŽIAI
	PROJEKTUOJAMA 0,4 KV APŠVIETIMO KABELIŲ LINIJA VAMZDYJE D75
	PROJEKTUOJAMI 0,4 KV ELEKTROS KABEĖLIS
	PROJEKTUOJAMI 0,4 KV ŠVIESTUVAI
	PROJEKTUOJAMI KRYPTINIAI ŠVIESTUVAI
	PROJEKTUOJAMAS VAMZDIS HDPE D110MM
	PROJEKTUOJAMAS VAMZDIS HDPE D40MM
	PROJEKTUOJAMAS SUDĖTINIS KABELIŲ APSAUGOS VAMZDIS D110MM
	PROJEKTUOJAMAS TELEKOMUNIKACIJŲ ŠULINYS
	PROJEKTUOJAMA VAIZDO STEBĖJIMO KAMERA
	PROJEKTUOJAMAS GERIAMOJO VANDENS TINKLAS
	PROJEKTUOJAMAS LIETAUS VANDENS TINKLAS
	PROJEKTUOJAMAS LIETAUS ŠULINĖLIS
	PROJEKTUOJAMAS LIETAUS ŠULINĖLIS SU BORTELNĖMIS GROTELĖMIS
	PROJEKTUOJAMAS LIETAUS ŠULINĖLIS SU KUPOLINĖMIS GROTELĖMIS
	ANTŽEMINIS GAISRINIS HIDRANTAS
	ESAMO ŠULINIO PRITAIKYMAS PRIE PROJEKTUOJAMO ŽEMĖS PAVIRŠIAUS

- PASTABOS:**
- Matmenys pateikti metrais;
  - Vykdyti statybos darbus visus matmenis būtina tikslinti vietoje;
  - Statybos darbų Rangovas, prieš pradėdamas vykdyti žemės darbus, privalo išsiviešinti inžinerinius tinklus eksploatuojančios organizacijos atstovų. Atliekant darbus greta esamų inžinerinių tinklų, žemės darbai turi būti vykdomi rankiniu būdu, nepažeidžiant esamų komunikacijų. Pažeidus - sutarkyti;
  - Statybos darbai turi būti vykdomi griežtai pagal projektą, pasirašant nustatyta tvarka darbų aktus, vykdydami statybos priežiūrą vykdančių tarnybų reikalavimus, turint gaminių sertifikavimo arba kitus kokybę įrodančius dokumentus;
  - Esamų inžinerinių komunikacijų požeminių skėndžių kapos ir šulinių liukai, patenkantys po naujai projektuojamomis dangomis, privalo būti apaukštinti ar nužeminti iki projekcinio aukščio, pakeičiant nelinkamus naujais (plaukiojančio tipo) su atitinkama simbolika. Statybos darbų metu pastebėjus defektuotas gb šulinių perdangas, pakeisti naujomis;
  - Dujotiekio įtaisų apsauginiai šulinėliai turi būti lygūs su dangos paviršiumi, esant reikalui dujotiekio įtaisus liginti arba trupinti (atstumas nuo apsauginio šulinėlio iki dujotiekio atšakinio vamzdelio galinio paviršiaus turi būti 5-10 cm);
  - Projekte numatyti reikalavimai medžiagoms, gaminiams, darbų vykdymui pagal turimus pradinis duomenis. Statybos metu atsiradus nenumatytioms aplinkybėms, šie reikalavimai gali būti patikslinti projekto vykdymo priežiūros metu;
  - Visos statybos ir apdailos medžiagos turi atitikti LR galiojančius priešgaisrinės saugos ir higienos reikalavimus bei turėti atitiktis sertifikatus;
  - Esant neatitiktims tarp projektą sudarančių dokumentų, kaip pagrindine projekte medžiaga remtis techninėmis specifikacijomis, aiškinamoju raštu, brėžiniais, sąnaudų žiniaraščiais;
  - 0,4 kv apšvietimo kabelių klojimo darbus atlikti laikantis ELJIT reikalavimų;
  - Atlikus darbus atstatomos dangos ir sutvarkomos gerbūvis, išvežamos šiukšlės;
  - 0,4 kv apšvietimo kabelio apsauginė zona 1 metras į abi puses (2 metrai kabelio tiesimo kryptimi). Kabelį pievose kloti >1 gylyje;
  - Vykdyti darbus važiuojamojoje dalyje arba 1m už jo, atstatyti dangas su tankinimu ir profilavimu (vertinant medžiagas bei greideriamuo darbus);
  - Atstumas išlaikyti pagal "Elektros linijų ir instaliacijos rengimo taisyklės" reikalavimus;
  - Asmenys, turįs žemės kasimo darbus, radę techniniuose dokumentuose nenurodytus kabelius, vamzdžius ar kitus inžinerinius turi nedelsdami nutraukti šiuos darbus, imtis jų išsaugojimo priemonių ir pranešti apie tai artimiausiam inžinerinių tinklų eksploatuončiam įmonei ir vietos savivaldybei;
  - Susikirtimuose su komunikacijomis, darbus vykdyti rankiniu būdu;
  - Kabeliai projektuojami apsauginiuose vamzdyuose;
  - AB "Energinijos skirstymo operatoriaus" tinklų iškėlimo/rekonstravimo darbai pagal sąlygas 23-48617 turi būti vykdomi kartu su projekto Nr. UL-22-0077 darbas;
  - AB "Energinijos skirstymo operatoriaus" prijungimo darbai pagal sąlygas 23-72341 turi būti vykdomi kartu su projekto Nr. UL-22-0077 darbas;
  - 0,4 kv KL projektuojama suformuotame skylyje (unik. nr. 4400-2000-0875), esamų elektros tinklų apsaugos zonoje.

Stalinio numeris ir pavadinimas, inžinerinis pavadinimas		Laida
<b>SUVESTINIS INŽINERINIS TINKLŲ PLANAS, M 1:500</b>		0
Dokumento žymuo	Lapas	Lapy
<b>UL-22-0077-XX-TP-S.B-05</b>	3	4



- PASTABOS:**
- Matmenys pateikti metrais;
  - Vykiant statybos darbus visus matmenis būtina tikslinti vietoje;
  - Statybos darbus Rangovas, prieš pradėdamas vykdyti žemės darbus, privalo išsiviešti inžinerinius tinklus eksploatuojančios organizacijos atstovą. Atliekant darbus greta esamų inžinerinių tinklų, žemės darbai turi būti vykdomi rankiniu būdu, nepažeidžiant esamų komunikacijų. Pažeidus - sutvarkyti;
  - Statybos darbai turi būti vykdomi griežtai pagal projektą, pasirašant nustatytą tvarką darbų aktus, vykstant statybos priežiūrą vykdančių tarnybų reikalavimus, turint gaminių sertifikavimo arba kitus kokybę įrodančius dokumentus;
  - Esamų inžinerinių komunikacijų požeminių skleidžių kapos ir šulininių liukai, patenkantys po naujai projektuojamoms dangoms, privalo būti paaukštinėti ar nužeminti iki projektinio aukščio, pakeičiant netinkamus naujais (plaukiojančio tipo) su atitinkama simbolika. Statybos darbu metu pastebėjus defektuotas g/b šulininį perdangas, pakeisti naujomis;
  - Dujotiekio įtaisų apsauginiai šulinėliai turi būti lygūs su dangos paviršiumi, esant reikalui dujotiekio įtaisus ilginėti arba trumpinti (atstumas nuo apsauginio šulinėlio iki dujotiekio atšakinio vamzdelio galinio paviršiaus turi būti 5-10 cm);
  - Projekte numatyti reikalavimai medžiagoms, gaminiams, darbų vykdymui pagal turimus pradinis duomenis. Statybos metu atsiradus nenumatytioms aplinkybėms, šie reikalavimai gali būti patikslinti projekto vykdymo priežiūros metu;
  - Visos statybos ir apdailos medžiagos turi atitikti LR galiojančius priešgaisrinės saugos ir higienos reikalavimus bei turėti atitiktis sertifikatus;
  - Esant neatitikimams tarp projektą sudarančių dokumentų, kaip pagrindine projektine medžiaga remtis techninėmis specifikacijomis, aiškinamuoju raštu, brėžiniais, sąnaudų žiniarašiais;
  - 0,4 kV apšvietimo kabelių klojimo darbus atlikti laikantis ELIT reikalavimų;
  - Atlikus darbus atstatomas dangos ir sutvarkomas gerbūvis, išvežamos šiukšlės;
  - 0,4 kV apšvietimo kabelio apsauginė zona 1 metras į abi puses (2 metrai kabelio tiesimo kryptimi). Kabelį pievose kloti >1 gylyje;
  - Vykstant darbus važiuojamojoje dalyje arba 1m už jo, atstatyti dangas su tankinimu ir profilavimu (vertinant medžiagas bei greidenavimo darbus);
  - Atstumus išlaikyti pagal "Elektros linijų ir instaliacijos įrengimo taisyklės" reikalavimus;
  - Asmenys, vykdydami žemės kasimo darbus, radę techniniuose dokumentuose nenurodytus kabelius, vamzdžius ar kitus įrenginius turi nedelsdami nutraukti šiuos darbus, imtis jų išsaugojimo priemonių ir pranešti apie tai artimiausiam inžineriniam tinklų eksploatuojančiai įmonei ir vietos savivaldybei;
  - Susikirtimuose su komunikacijomis, darbus vykdyti rankiniu būdu;
  - Kabeliai projektuojami apsauginiuose vamzdžiuose;
  - AB "Energijos skirstymo operatoriaus" tinklų iškeitimo/rekonstravimo darbai pagal sąlygas 23-48617 turi būti vykdomi kartu su projekto Nr. UL-22-0077 darbais;
  - AB "Energijos skirstymo operatoriaus" prijungimo darbai pagal sąlygas 23-72341 turi būti vykdomi kartu su projekto Nr. UL-22-0077 darbais;
  - 0,4 kV KL projektuojama suformuotame skyje (unik. nr. 4400-2000-0875), esamų elektros tinklų apsaugos zonoje.

SUTARTINIAI ŽYMĖJIMAI	
	PROJEKTUOJAMAS APŽELDINTAS KELKRAŠTIS
	PROJEKTUOJAMA GATVĖSITAKO AŠINĖ LINIJA
	GATVĖS RAUDONOSIOS LINIJOS
	INŽINERINIO STATINIO RIBA
	REGISTRUOTŲ ŽEMĖS SKLYPŲ RIBOS
	DARBŲ VYKDYMO RIBA
	PROJEKTUOJAMI BETONINIAI BORDIŪRAI (100.15.30) 15 CM AUKŠTYJE NUO VAŽIUOJAMOSIOS DALIES
	BETONINIAI BORDIŪRAI (KITO PROJEKTO SPRENDINIAI)
	PROJEKTUOJAMI BETONINIAI BORDIŪRAI (100.15.30) VAŽIUOJAMOSIOS DALIES AUKŠTYJE
	PROJEKTUOJAMI BETONINIAI BORDIŪRAI (100.15.22, aštraus kampo) 7 CM AUKŠTYJE NUO VAŽIUOJAMOSIOS DALIES
	PROJEKTUOJAMI GRANITINIAI BORDIŪRAI (100.15.30) 15 CM AUKŠTYJE NUO VAŽIUOJAMOSIOS DALIES
	PROJEKTUOJAMI GRANITINIAI BORDIŪRAI (100.15.22, užapvalinto kampo) 3 CM AUKŠTYJE NUO VAŽIUOJAMOSIOS DALIES
	PROJEKTUOJAMI GRANITINIAI BORDIŪRAI (100.15.30) VAŽIUOJAMOSIOS DALIES AUKŠTYJE
	PROJEKTUOJAMI GRANITINIAI BORDIŪRAI (100.15.22, aštraus kampo) 7 CM AUKŠTYJE NUO VAŽIUOJAMOSIOS DALIES
	PROJEKTUOJAMI BETONINIAI BORDIŪRAI (100.08.20)
	PROJEKTUOJAMAS BETONINIS VANDENS LATAKAS
	PROJEKTUOJAMAS VANDENS LATAKAS IS LAUKO AKMENŲ
	PROJEKTUOJAMAS POKONSTRUKCINIS DRENAŽAS
	PROJEKTUOJAMA VANDENS PRALAIDA
	PROJEKTUOJAMI SURENKAMI VAMZDŽIAI / REZERVINIAI VAMZDŽIAI
	PROJEKTUOJAMA 0,4 kV APŠVIETIMO KABELIŲ LINIJA VAMZDYJE D75
	PROJEKTUOJAMAS 0,4 kV ELEKTROS KABELIS
	PROJEKTUOJAMI GATVĖS ŠVIESTUVAI
	PROJEKTUOJAMI KRYPTINIAI ŠVIESTUVAI
	PROJEKTUOJAMAS VAMZDIS HDPE D110MM
	PROJEKTUOJAMAS VAMZDIS HDPE D40MM
	PROJEKTUOJAMAS SUDĖTINIS KABELIŲ APSAUGOS VAMZDIS D110MM
	PROJEKTUOJAMAS TELEKOMUNIKACIJŲ ŠULINYS
	PROJEKTUOJAMA VAIZDO STEBĖJIMO KAMERA
	PROJEKTUOJAMAS GERIAMOJO VANDENS TINKLAS
	PROJEKTUOJAMAS LIETAUS VANDENS TINKLAS
	PROJEKTUOJAMAS LIETAUS ŠULINĖLIS
	PROJEKTUOJAMAS LIETAUS ŠULINĖLIS SU BORTELINĖMIS GROTELĖMIS
	PROJEKTUOJAMAS LIETAUS ŠULINĖLIS SU KUPOLINĖMIS GROTELĖMIS
	ANTŽEMINIS GAISRINIS HIDRANTAS
	ESAMO ŠULINIO PRITAKYMAS PRIE PROJEKTUOJAMO ŽEMĖS PAVIRŠIAUS

Statinio numeris ir pavadinimas, dokumento pavadinimas	Laida
SUVESTINIS INŽINERINIS TINKLŲ PLANAS, M 1:500	0
Dokumento žymuo	Lapas Lapų
UL-22-0077-XX-TP-S-B-05	4 4

## PRIDEDAMI DOKUMENTAI



STATYBOS PRODUKCIJOS  
SERTIFIKAVIMO CENTRAS

Valstybės įmonė Statybos produkcijos sertifikavimo centras, įmonės kodas 110068926, Linkmenų g. 28, LT-08217 Vilnius

# KVALIFIKACIJOS ATESTATAS

Nr.37326

**Robertas Jautakis**

**KONFIDENCIALU**

Suteikta teisė eiti ypatingojo statinio projekto vadovo ir ypatingojo statinio projekto vykdymo priežiūros vadovo pareigas.

Statiniai: susisiekimo komunikacijos (keliai, gatvės, geležinkelio kelias, kiti transporto statiniai), taip pat minėti statiniai, esantys kultūros paveldo objekto teritorijoje, jo apsaugos zonoje, kultūros paveldo vietovėje.

Direktorius



Valdemaras Gauronskis

27201

Išduotas 2021 m. spalio 22 d.

Pirmą kartą išduotas 2017 m. gegužės 19 d.

Kvalifikacijos atestatų registras skelbiamas [www.spsc.lt](http://www.spsc.lt)



STATYBOS PRODUKCIJOS  
SERTIFIKAVIMO CENTRAS

Valstybės įmonė Statybos produkcijos sertifikavimo centras, įmonės kodas 110068926, Linkmenų g. 28, LT-08217 Vilnius

# KVALIFIKACIJOS ATESTATAS

Nr.26677

**Ramūnas Samonis**

A.k. [redacted]

Suteikta teisė eiti ypatingojo statinio projekto dalies vadovo, ypatingojo statinio projekto dalies vykdymo priežiūros vadovo, ypatingojo statinio specialiųjų statybos darbų vadovo ir ypatingojo statinio specialiųjų statybos darbų techninės priežiūros vadovo pareigas.

Statiniai: gyvenamieji ir negyvenamieji pastatai, inžineriniai tinklai (kolektoriai, bokštai, stiebai ir kiti inžineriniai statiniai, skirti elektroninių ryšių veiklai), taip pat minėti statiniai, esantys kultūros paveldo objekto teritorijoje, jo apsaugos zonoje, kultūros paveldo vietovėje.

Projekto dalys: elektrotechnikos (iki 10 kV įtampos), elektroninių ryšių (telekomunikacijų), apsauginės signalizacijos, gaisro aptikimo ir signalizavimo, procesų valdymo ir automatizacijos.

Specialieji statybos darbai: statinio elektros inžinerinių sistemų įrengimas; procesų valdymo ir automatizavimo sistemų įrengimas; statinio nuotolinio ryšio (telekomunikacijų) inžinerinių sistemų įrengimas; statinio apsauginės signalizacijos, gaisrinės saugos inžinerinių sistemų įrengimas.

Direktorius



Valdemaras Gauronskis

26156

Išduotas 2021 m. kovo 15 d.

Pirmą kartą išduotas 2010 m. gruodžio 14 d.

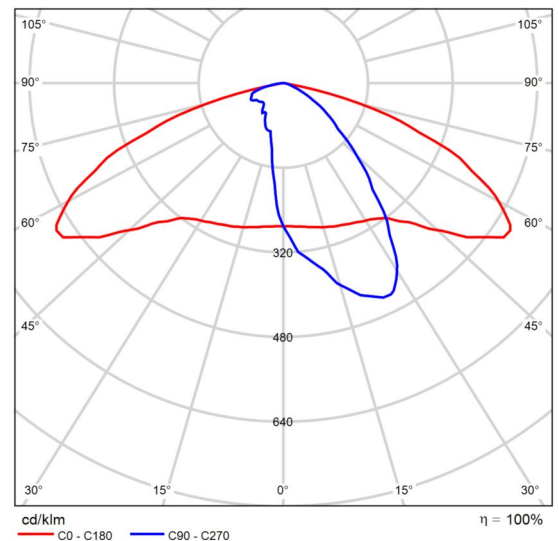
Kvalifikacijos atestatų registras skelbiamas [www.spsc.lt](http://www.spsc.lt)

## Product data sheet

LUG Light Factory - TRAFFIK LED ED 3400lm/740 IP66 O43 szary I kl.



Article No.	130292.5L091.090
P	23.0 W
$\Phi_{Lamp}$	3400 lm
$\Phi_{Luminaire}$	3400 lm
$\eta$	100.00 %
Luminous efficacy	147.8 lm/W
CCT	4000 K
CRI	70



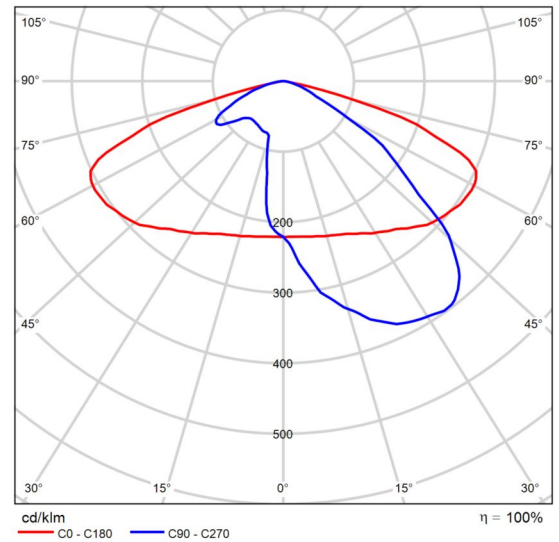
Polar LDC

## Product data sheet

LUG Light Factory - TRAFFIK LED ED 7750lm/740 IP66 O46 szary I kl.



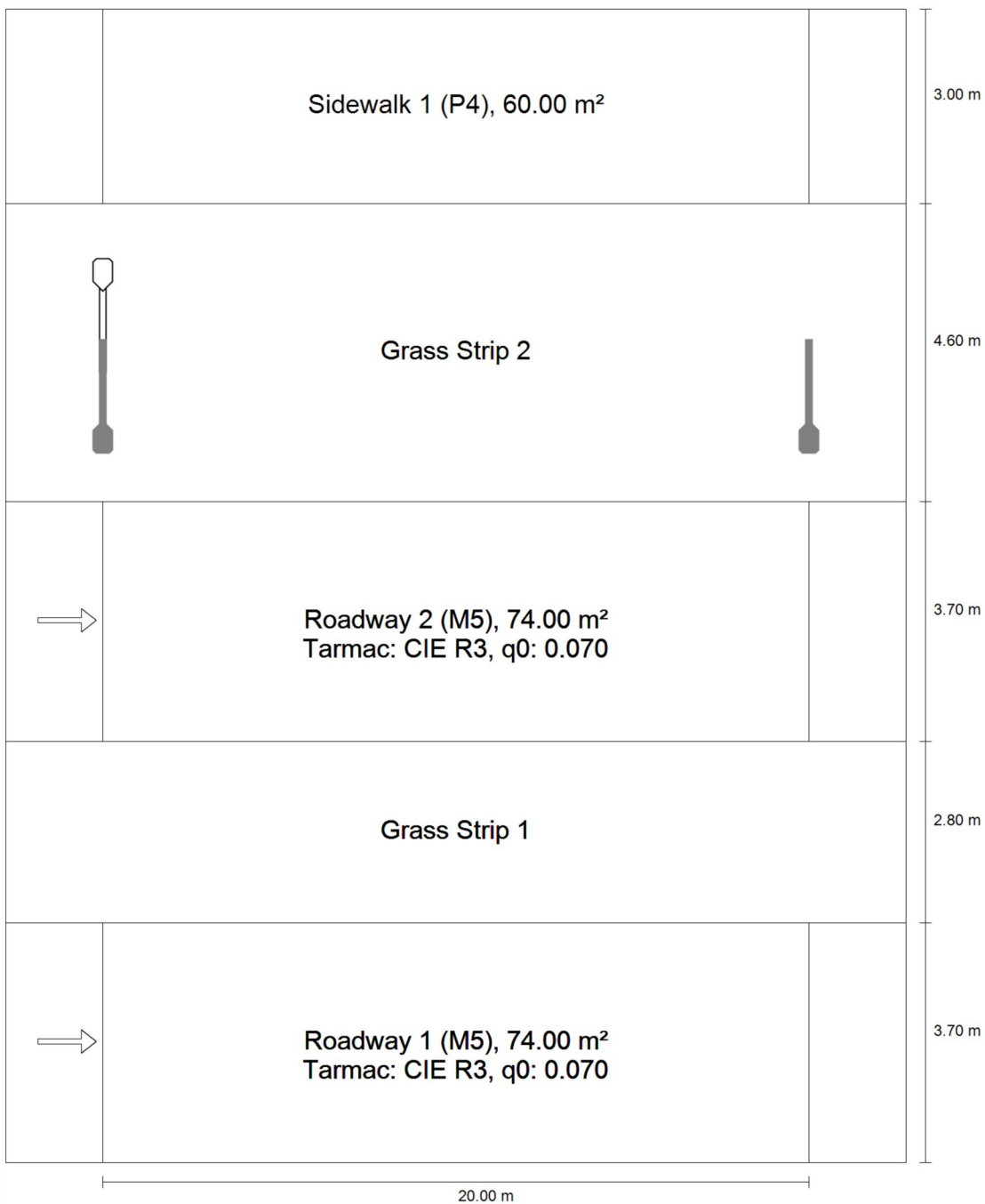
Article No.	130292.5L111.060
P	50.0 W
$\Phi_{Lamp}$	7750 lm
$\Phi_{Luminaire}$	7750 lm
$\eta$	100.00 %
Luminous efficacy	155.0 lm/W
CCT	4000 K
CRI	70



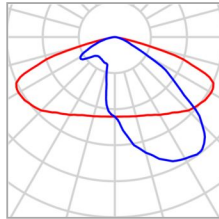
Polar LDC

Street 1

**Summary (according to EN 13201:2015)**



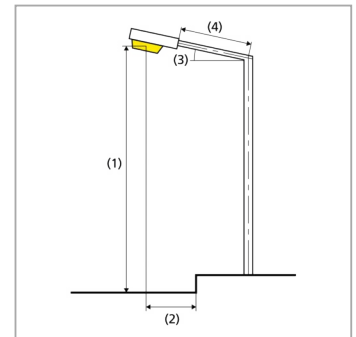
Street 1

**Summary (according to EN 13201:2015)**

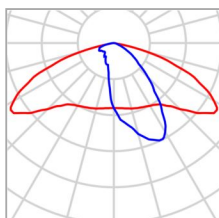
Manufacturer	LUG Light Factory	P	50.0 W
Article No.	130292.5L111.060	$\Phi_{Lamp}$	7750 lm
Article name	TRAFFIK LED ED 7750lm/740 IP66 O46 szary I kl.	$\Phi_{Luminaire}$	7750 lm
Fitting	1x LED 4000K	$\eta$	100.00 %

TRAFFIK LED ED 7750lm/740 IP66 O46 szary I kl. (single side top)

Pole distance	20.000 m
(1) Light spot height	9.000 m
(2) Light point overhang	-1.000 m
(3) Boom inclination	0.0°
(4) Boom length	1.500 m
Annual operating hours	4000 h: 100.0 %, 50.0 W
Wattage / route	2500.0 W/km
ULR / ULOR	0.00 / 0.00
Max. luminous intensities Any direction forming the specified angle from the downward vertical, with the luminaire installed for use.	$\geq 70^\circ$ : 382 cd/klm $\geq 80^\circ$ : 31.2 cd/klm $\geq 90^\circ$ : 0.00 cd/klm
Luminous intensity class The luminous intensity values in [cd/klm] for calculation of the luminous intensity class refer to the luminaire luminous flux according to EN 13201:2015.	G*4
Glare index class	D.5
MF	0.80



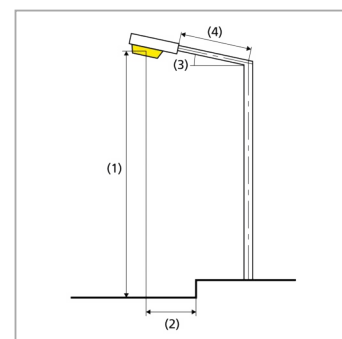
Street 1

**Summary (according to EN 13201:2015)**

Manufacturer	LUG Light Factory	P	23.0 W
Article No.	130292.5L091.090	$\Phi_{Lamp}$	3400 lm
Article name	TRAFFIK LED ED 3400lm/740 IP66 O43 szary I kl.	$\Phi_{Luminaire}$	3400 lm
Fitting	1x LED 4000K	$\eta$	100.00 %

TRAFFIK LED ED 3400lm/740 IP66 O43 szary I kl. (single side top)

Pole distance	40.000 m
(1) Light spot height	9.000 m
(2) Light point overhang	-0.500 m
(3) Boom inclination	0.0°
(4) Boom length	1.500 m
Annual operating hours	4000 h: 100.0 %, 23.0 W
Wattage / route	575.0 W/km
ULR / ULOR	0.00 / 0.00
Max. luminous intensities Any direction forming the specified angle from the downward vertical, with the luminaire installed for use.	$\geq 70^\circ$ : 398 cd/klm $\geq 80^\circ$ : 29.1 cd/klm $\geq 90^\circ$ : 0.00 cd/klm
Luminous intensity class The luminous intensity values in [cd/klm] for calculation of the luminous intensity class refer to the luminaire luminous flux according to EN 13201:2015.	G*4
Glare index class	D.6
MF	0.80



Street 1

**Summary (according to EN 13201:2015)**

Results for valuation fields

A maintenance factor of 0.80 was used for calculating for the installation.

	Symbol	Calculated	Target	Check
Sidewalk 1 (P4)	$E_{min}$	5.95 lx	$\geq 1.00$ lx	✓
	$E_{av}^{(1)}$	10.09 lx	-	
Roadway 2 (M5)	$L_{av}$	1.42 cd/m <sup>2</sup>	$\geq 0.50$ cd/m <sup>2</sup>	✓
	$U_o$	0.83	$\geq 0.35$	✓
	$U_l$	0.94	$\geq 0.40$	✓
	TI	5 %	$\leq 15$ %	✓
	$R_{EI}$	0.72	$\geq 0.30$	✓
Roadway 1 (M5)	$L_{av}$	0.56 cd/m <sup>2</sup>	$\geq 0.50$ cd/m <sup>2</sup>	✓
	$U_o$	0.71	$\geq 0.35$	✓
	$U_l$	0.91	$\geq 0.40$	✓
	TI	4 %	$\leq 15$ %	✓
	$R_{EI}$	0.44	$\geq 0.30$	✓

(1) Informative, not part of the valuation

Street 1

**Summary (according to EN 13201:2015)**

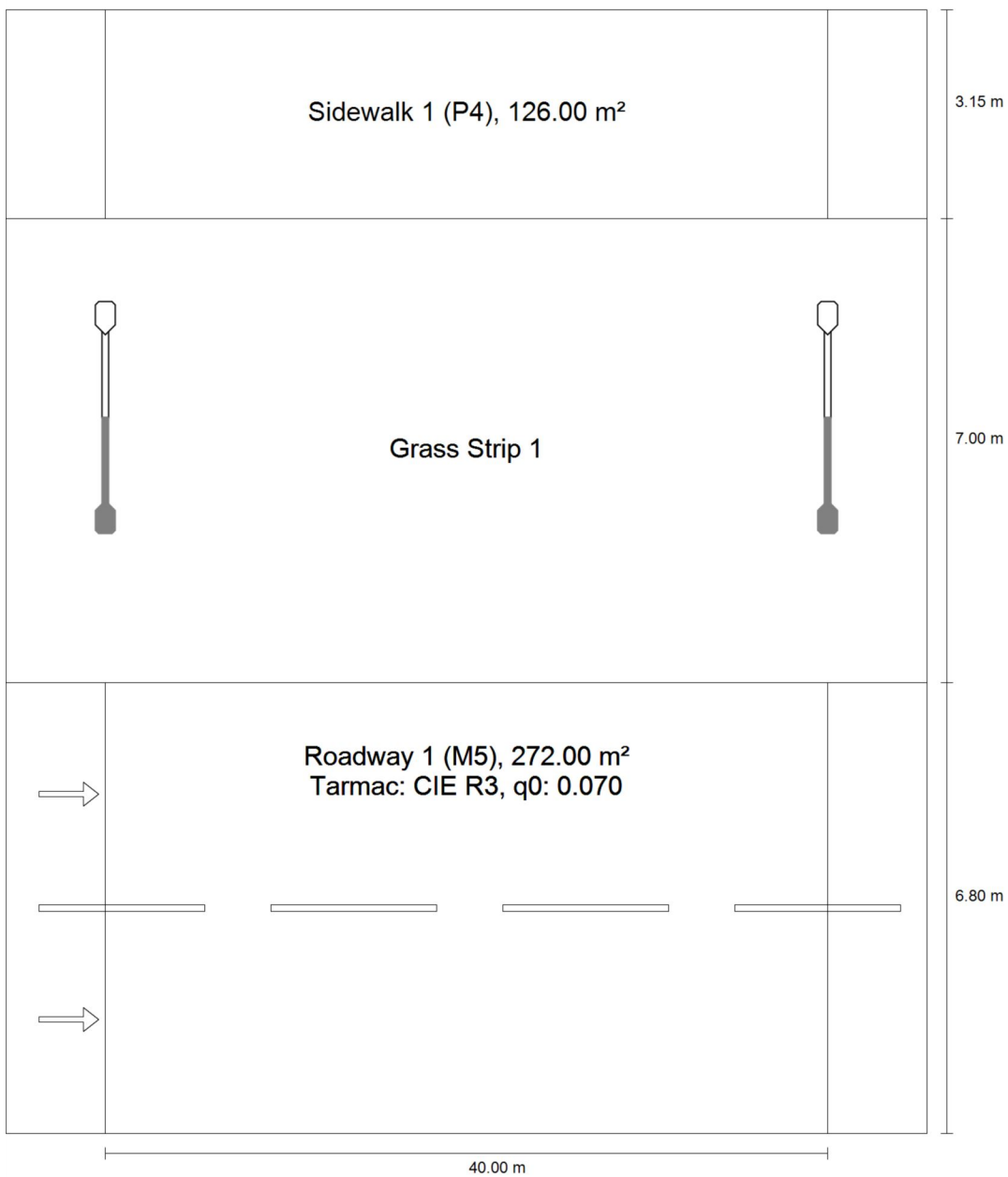
Results for energy efficiency indicators

	Symbol	Calculated	Energy Consumption
Street 1	$D_p$	0.007 W/lx*m <sup>2</sup>	–
TRAFFIK LED ED 7750lm/740 IP66 O46 szary I kl. (single side top)	$D_e$	1.0 kWh/m <sup>2</sup> yr	200.0 kWh/yr
TRAFFIK LED ED 3400lm/740 IP66 O43 szary I kl. (single side top)	$D_e$	0.4 kWh/m <sup>2</sup> yr	92.0 kWh/yr

EN 13201:2015-5 does not include the case for planning with multiple luminaire arrangements. The calculation of the output values is done therefore only for the luminaire arrangement whose pole distance determines the length of the valuation fields.

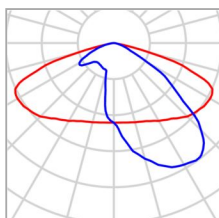
Street 2

Summary (according to EN 13201:2015)



Street 2

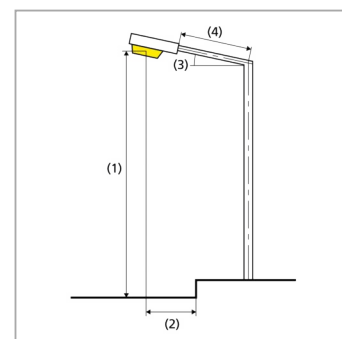
## Summary (according to EN 13201:2015)



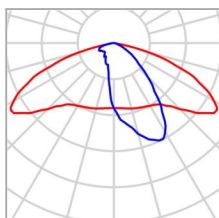
Manufacturer	LUG Light Factory	P	50.0 W
Article No.	130292.5L111.060	$\Phi_{Lamp}$	7750 lm
Article name	TRAFFIK LED ED 7750lm/740 IP66 O46 szary I kl.	$\Phi_{Luminaire}$	7750 lm
Fitting	1x LED 4000K	$\eta$	100.00 %

TRAFFIK LED ED 7750lm/740 IP66 O46 szary I kl. (single side top)

Pole distance	40.000 m
(1) Light spot height	9.000 m
(2) Light point overhang	-2.500 m
(3) Boom inclination	0.0°
(4) Boom length	1.500 m
Annual operating hours	4000 h: 100.0 %, 50.0 W
Wattage / route	1250.0 W/km
ULR / ULOR	0.00 / 0.00
Max. luminous intensities	$\geq 70^\circ$ : 382 cd/klm
Any direction forming the specified angle from the downward vertical, with the luminaire installed for use.	$\geq 80^\circ$ : 31.2 cd/klm $\geq 90^\circ$ : 0.00 cd/klm
Luminous intensity class	G*4
The luminous intensity values in [cd/klm] for calculation of the luminous intensity class refer to the luminaire luminous flux according to EN 13201:2015.	
Glare index class	D.5
MF	0.80



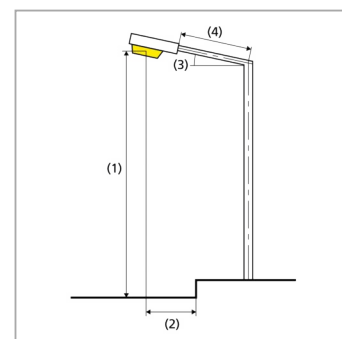
Street 2

**Summary (according to EN 13201:2015)**

Manufacturer	LUG Light Factory	P	23.0 W
Article No.	130292.5L091.090	$\Phi_{Lamp}$	3400 lm
Article name	TRAFFIK LED ED 3400lm/740 IP66 O43 szary I kl.	$\Phi_{Luminaire}$	3400 lm
Fitting	1x LED 4000K	$\eta$	100.00 %

TRAFFIK LED ED 3400lm/740 IP66 O43 szary I kl. (single side top)

Pole distance	40.000 m
(1) Light spot height	9.000 m
(2) Light point overhang	-2.500 m
(3) Boom inclination	0.0°
(4) Boom length	1.500 m
Annual operating hours	4000 h: 100.0 %, 23.0 W
Wattage / route	575.0 W/km
ULR / ULOR	0.00 / 0.00
Max. luminous intensities Any direction forming the specified angle from the downward vertical, with the luminaire installed for use.	$\geq 70^\circ$ : 398 cd/klm $\geq 80^\circ$ : 29.1 cd/klm $\geq 90^\circ$ : 0.00 cd/klm
Luminous intensity class The luminous intensity values in [cd/klm] for calculation of the luminous intensity class refer to the luminaire luminous flux according to EN 13201:2015.	G*4
Glare index class	D.6
MF	0.80



## Street 2

**Summary (according to EN 13201:2015)**

## Results for valuation fields

A maintenance factor of 0.80 was used for calculating for the installation.

	Symbol	Calculated	Target	Check
Sidewalk 1 (P4)	$E_{min}$	2.98 lx	$\geq 1.00$ lx	✓
	$E_{av}^{(1)}$	7.79 lx	-	
Roadway 1 (M5)	$L_{av}$	0.50 cd/m <sup>2</sup>	$\geq 0.50$ cd/m <sup>2</sup>	✓
	$U_o$	0.47	$\geq 0.35$	✓
	$U_l$	0.54	$\geq 0.40$	✓
	TI	9 %	$\leq 15$ %	✓
	$R_{EI}$	0.51	$\geq 0.30$	✓

(1) Informative, not part of the valuation

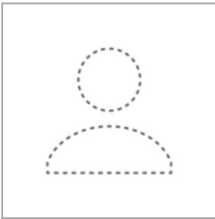
## Results for energy efficiency indicators

	Symbol	Calculated	Energy Consumption
Street 2	$D_p$	0.006 W/lx*m <sup>2</sup>	-
TRAFFIK LED ED 7750lm/740 IP66 O46 szary I kl. (single side top)	$D_e$	0.5 kWh/m <sup>2</sup> yr	200.0 kWh/yr
TRAFFIK LED ED 3400lm/740 IP66 O43 szary I kl. (single side top)	$D_e$	0.2 kWh/m <sup>2</sup> yr	92.0 kWh/yr

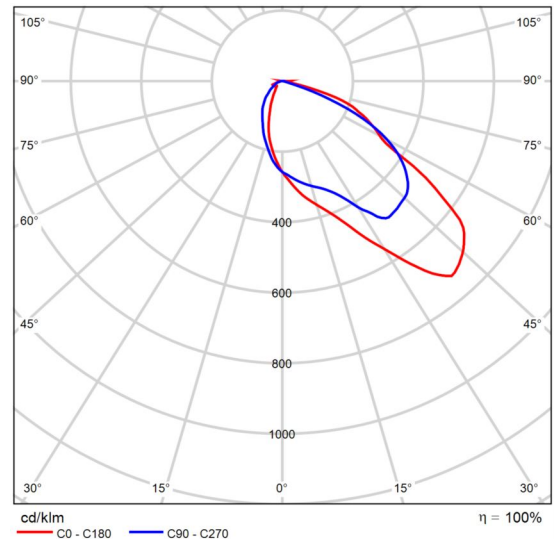
EN 13201:2015-5 does not include the case for planning with multiple luminaire arrangements. The calculation of the output values is done therefore only for the luminaire arrangement whose pole distance determines the length of the valuation fields.

## Product data sheet

Not yet a DIALux member - MF-SL-120 Pedestrian (right beam)



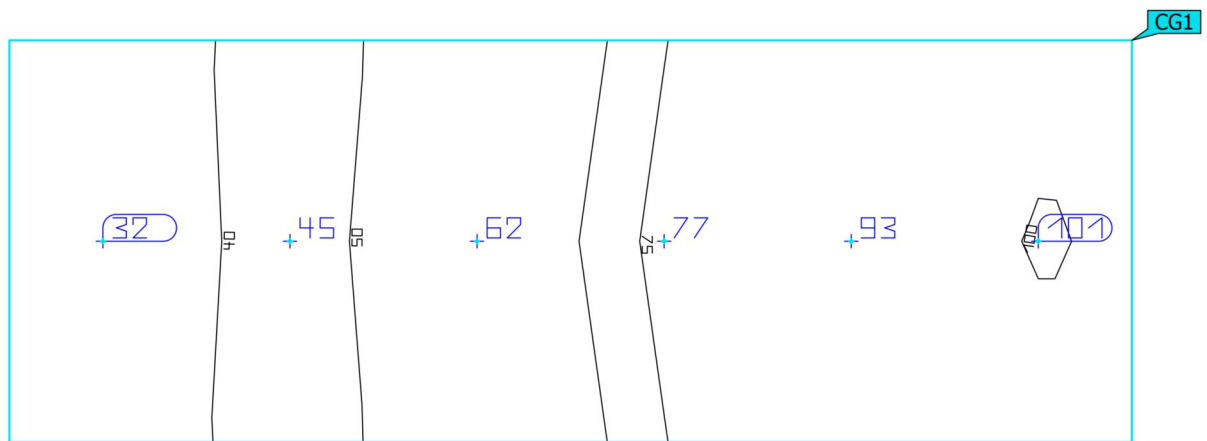
P	40.0 W
$\Phi_{Lamp}$	5600 lm
$\Phi_{Luminaire}$	5600 lm
$\eta$	100.00 %
Luminous efficacy	140.0 lm/W
CCT	5700 K
CRI	70



Polar LDC

Site 1 (Light scene 1)

**Calculation surface 3**

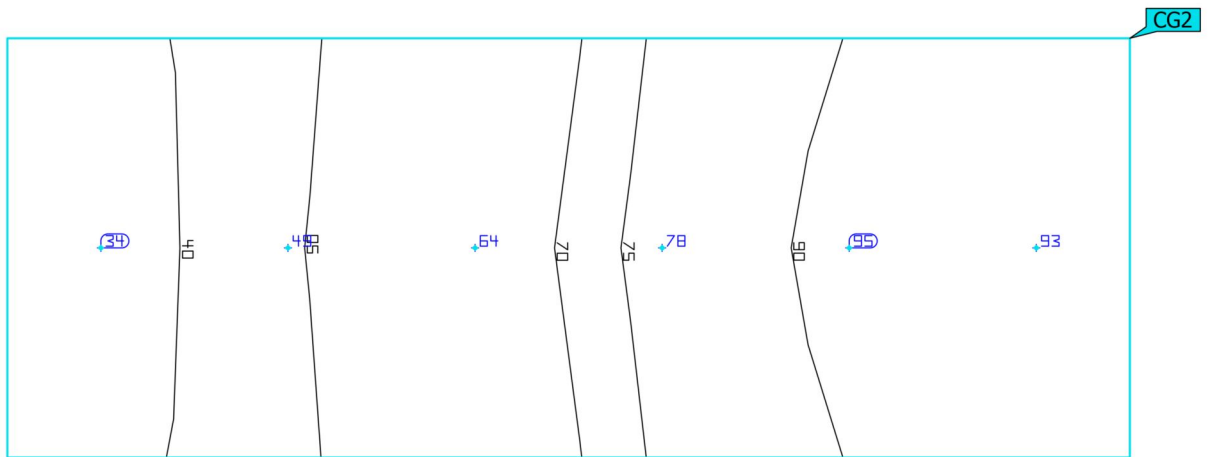


Properties	$\bar{E}$	$E_{min}$	$E_{max}$	$g_1$	$g_2$	Index
Calculation surface 3 Vertical illuminance Rotation: 275.3°, Height: 1.000 m	68.2 lx	32.0 lx	101 lx	0.47	0.32	CG1

Utilisation profile: DIALux presetting (5.1.4 Standard (outdoor transportation area))

Site 1 (Light scene 1)

**Calculation surface 4**

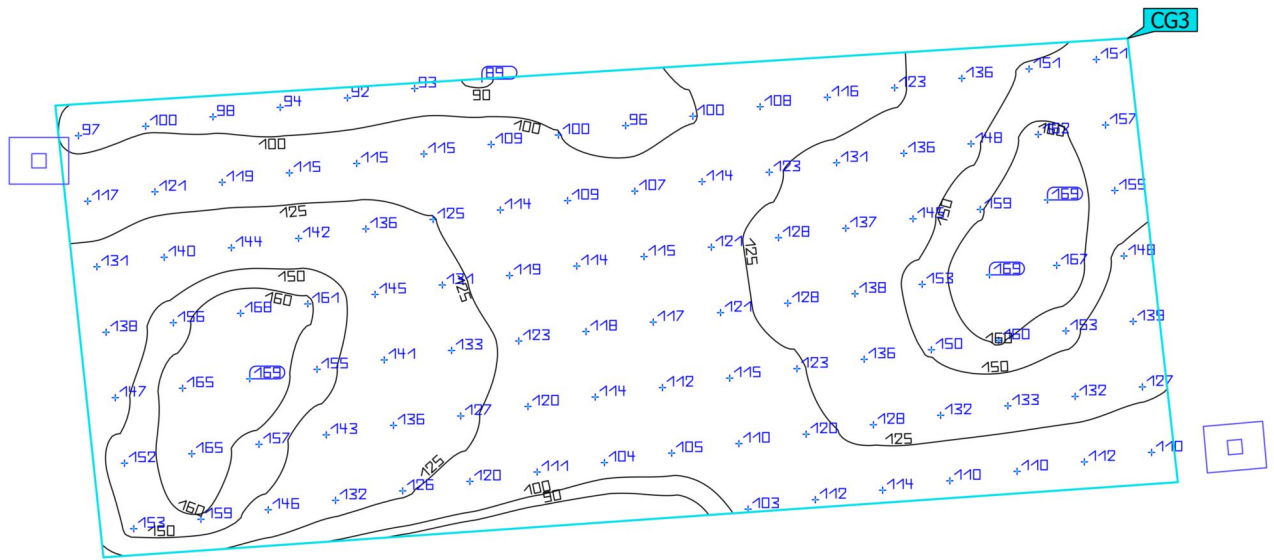


Properties	$\bar{E}$	$E_{min}$	$E_{max}$	$g_1$	$g_2$	Index
Calculation surface 4 Vertical illuminance Rotation: 95.3°, Height: 1.000 m	68.8 lx	33.7 lx	95.4 lx	0.49	0.35	CG2

Utilisation profile: DIALux presetting (5.1.4 Standard (outdoor transportation area))

Site 1 (Light scene 1)

Calculation surface 5



Properties	$\bar{E}$	$E_{min}$	$E_{max}$	$g_1$	$g_2$	Index
Calculation surface 5 Perpendicular illuminance Height: 0.000 m	129 lx	89.2 lx	169 lx	0.69	0.53	CG3

Utilisation profile: DIALux presetting (5.1.4 Standard (outdoor transportation area))







